



(319 219)

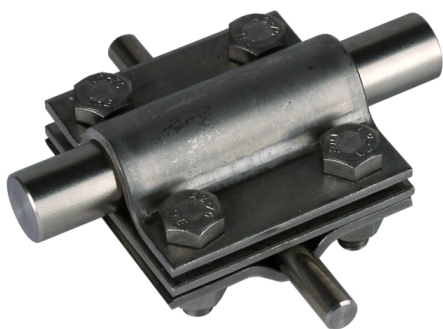
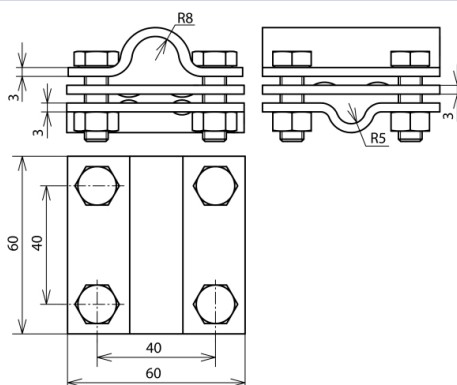


Abbildung unverbindlich



Art.-Nr.	319 219
Werkstoff Klemme	NIRO (V4A)
Klemmbereich Rd / Rd	8-10 / 16 mm
Klemmbereich Rd / FI	16 / 30 mm
Klemmbereich (mehrdrähtig/Seil)	50-70 mm <sup>2</sup>
Schraube	☛ M8x25 mm
Werkstoff Schraube/Mutter	NIRO (V4A)
Werkstoff-Nr.	1.4571 / 1.4404 / 1.4401
Abmessung	60x60x3 mm
Normenbezug	DIN EN 50164-1
Gewicht	319 g
Zolltarifnummer	85389099
GTIN (EAN)	4013364069916
VPE	25 Stk.

Test

Änderungen in Form und Technik, bei Maßen, Gewichten und Werkstoffen behalten wir uns im Sinne des Fortschrittes der Technik vor. Die Abbildungen sind unverbindlich.