

(206 807)

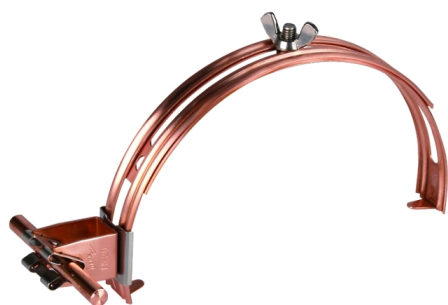
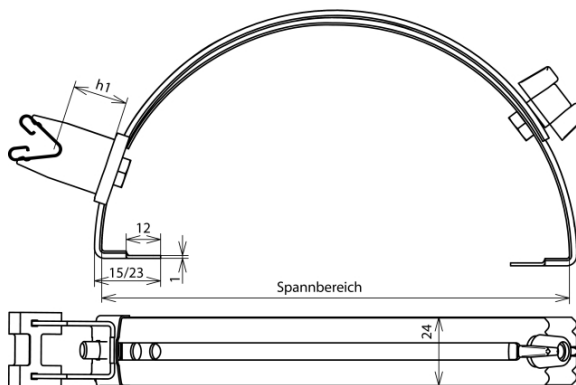


Abbildung unverbindlich



Art.-Nr.	206 807
Werkstoff Dachleitungshalter	Cu
Spannbereich	180-280 mm
Bauhöhe Leitungshalter (h1)	20 mm
Werkstoff Leitungshalter	Cu
Leitungshalter Aufnahme Rd	8 mm
Haltekrallenlänge	15 mm
Normenbezug	DIN EN 50164-4
Gewicht	107 g
Zolltarifnummer	85389099
GTIN (EAN)	4013364046306
VPE	25 Stk.

Änderungen in Form und Technik, bei Maßen, Gewichten und Werkstoffen behalten wir uns im Sinne des Fortschrittes der Technik vor. Die Abbildungen sind unverbindlich.