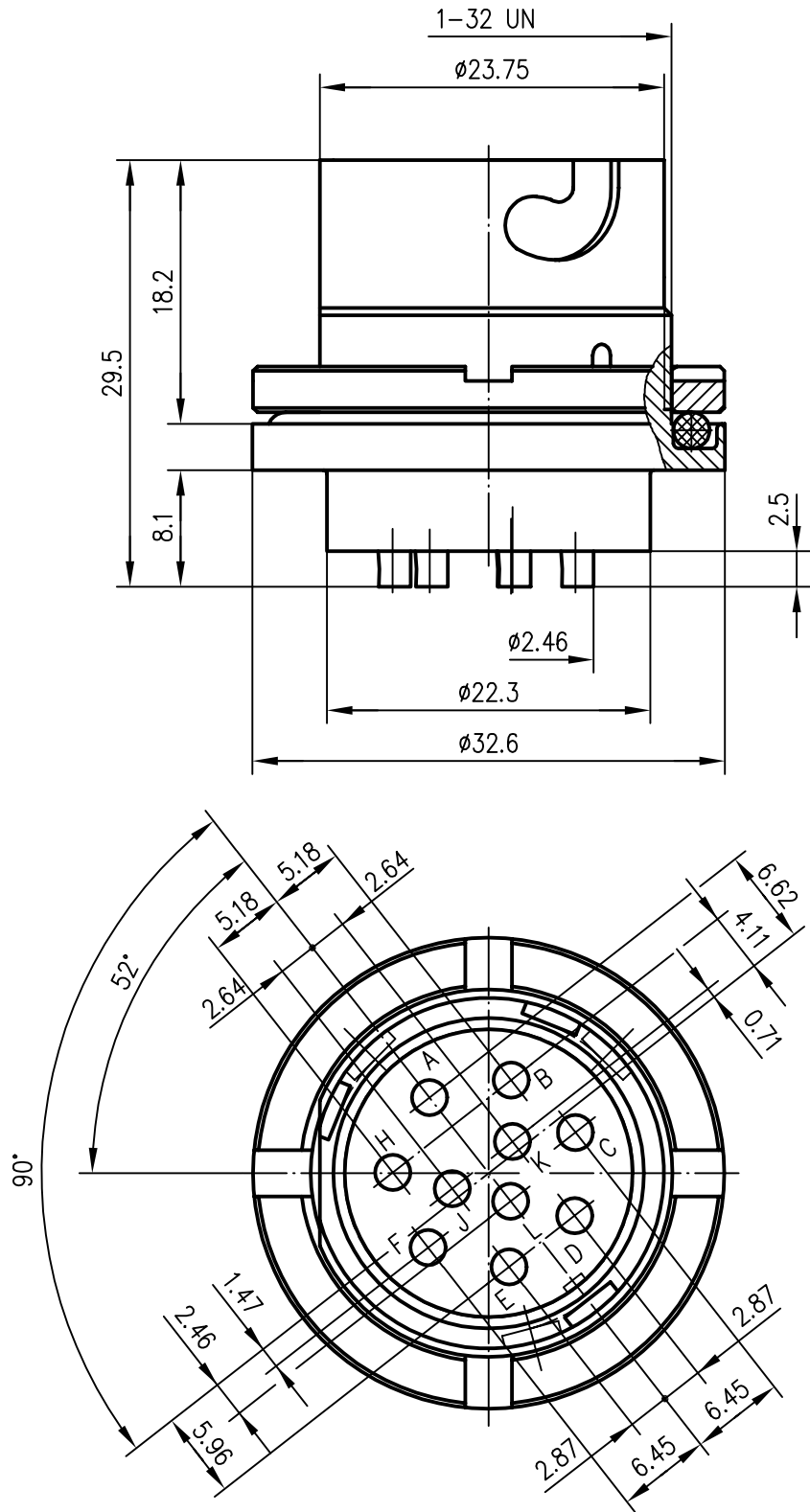
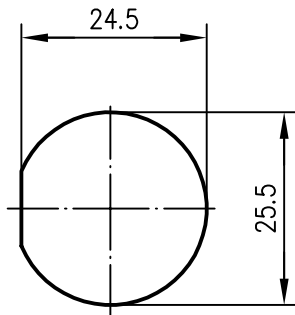

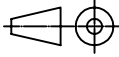


Montagebohrung M 1:1



				90	Datum/date	Name/name	Werkstoff/ material
				gez./drawn	08.11.	HM	
				gepr./appr.			Oberfläche/ finish
				Norm/stand.			
				Maßstab/scale	Benennung/title		
				2:1 (1:1)	NF-Gerätebuchse 10 pol. U-79/U		
				untol. Maße/ dim. without tolerances according to	Untert./doc.type	Zeichnungsnr./drawing no.	
Änd./rev. Index	Änderungsmittelung/ revision code	Datum/ date	Name/ name	K	J00050A0587		 Telegärtner  Maße/dimensions: mm
				Ersatz für/ replaces			