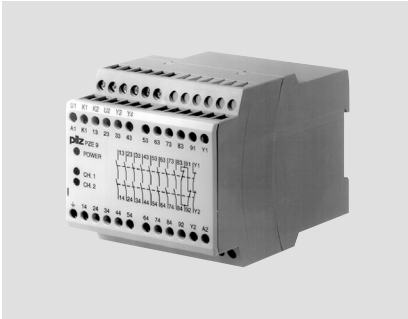





Unverzögert PZE 9



Kontakterweiterungsblock zur Kontaktvervielfältigung und Kontaktverstärkung

Zulassungen

	PZE 9
	◆
	◆
	◆

Gerätemerkmale

- ▶ Relaisausgänge zwangsgeführt:
 - 8 Sicherheitskontakte (S) unverzögert
 - 1 Hilfskontakt (Ö) unverzögert
- ▶ LED-Anzeige für:
 - Schaltzustand Kanal 1/2
 - Versorgungsspannung
- ▶ Gerätevarianten siehe Bestelldaten

Gerätebeschreibung

Das Gerät erfüllt die Forderungen der EN 60204-1 und IEC 60204-1. Der Kontakterweiterungsblock dient als Erweiterungsgerät zur Kontaktverstärkung und Kontaktvervielfältigung für ein Grundgerät. Grundgeräte sind alle Sicherheitsschaltgeräte mit Rückführkreis.

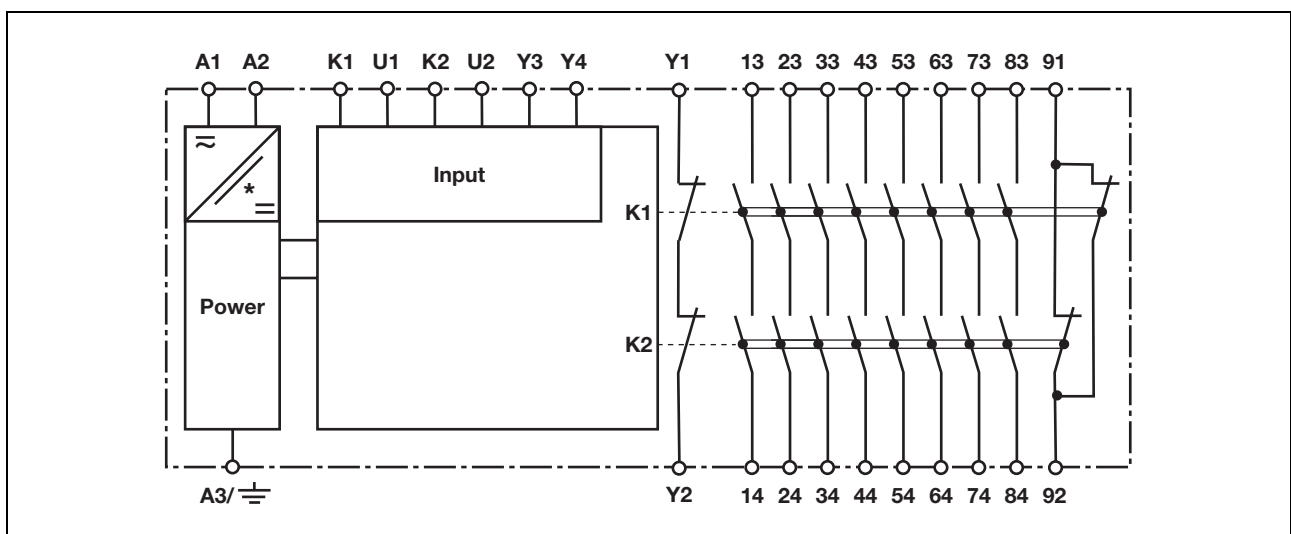
Die zu realisierende Kategorie nach EN 954-1 ist abhängig von der Kategorie des Grundgeräts. Sie kann vom Kontakterweiterungsblock nicht überschritten werden.

Sicherheitseigenschaften

Das Gerät erfüllt folgende Sicherheitsanforderungen:

- ▶ Der Kontakterweiterungsblock erweitert einen bestehenden Stromkreis. Da die Ausgangsrelais durch den Rückführkreis des Grundgeräts überwacht werden, übertragen sich die Sicherheitsfunktionen des bestehenden Stromkreises auf den Kontakterweiterungsblock.
- ▶ Die Sicherheitseinrichtung bleibt auch bei Ausfall eines Bauteils wirksam.
- ▶ Erdschluss im Rückführkreis: Wird abhängig vom verwendeten Grundgerät erkannt.
- ▶ Erdschluss im Eingangskreis: Die Ausgangsrelais fallen ab und die Sicherheitskontakte öffnen.

Blockschaltbild



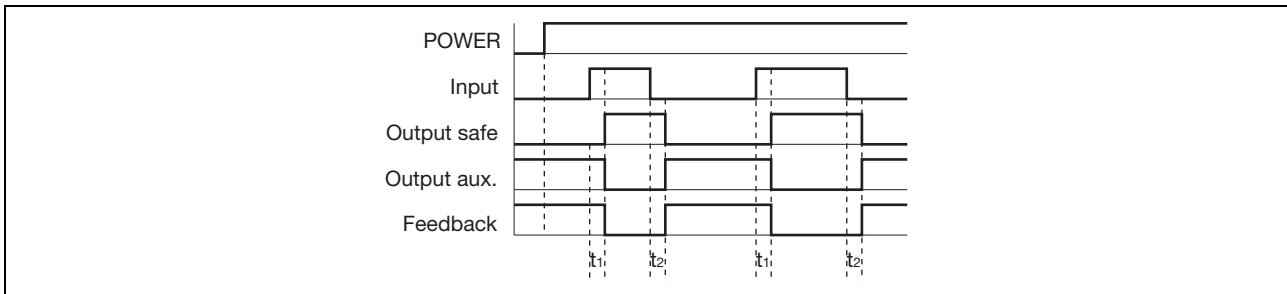
* Galvanische Trennung bei U_B AC

Unverzögert PZE 9

Funktionsbeschreibung

- ▶ Einkanalige Ansteuerung: ein Eingangskreis wirkt auf beide Ausgangsrelais
- ▶ Zweikanalige Ansteuerung:
- zwei redundante Eingangskreise wirken auf je ein Ausgangsrelais
- zusätzlich Querschlusserkennung möglich

Zeitdiagramm



Legende

- ▶ Power: Versorgungsspannung
- ▶ Input: Eingangskreise U1, U2, K1, K2, Y3, Y4
- ▶ Output safe: Sicherheitskontakte 13-14, 23-24, 33-34, 43-44, 53-54, 63-64, 73-74, 83-84
- ▶ Output aux.: Hilfskontakte 91-92
- ▶ Feedback: Rückführkreis Y1-Y2
- ▶ t_1 : Einschaltverzögerung

Verdrahtung

Beachten Sie:

- ▶ Angaben im Abschnitt „Technische Daten“ unbedingt einhalten.
- ▶ Die Ausgänge 13-14, 23-24, 33-34, 43-44, 53-54, 63-64, 73-74, 83-84 sind Sicherheitskontakte, der Ausgang 91-92 ist ein Hilfskontakt (z. B. für Anzeige).
- ▶ Vor die Ausgangskontakte eine Sicherung (s. techn. Daten) schalten, um das Verschweißen der Kontakte zu verhindern.
- ▶ Berechnung der max. Leitungslänge I_{\max} im Eingangskreis:

$$I_{\max} = \frac{R_{I_{\max}}}{R_l / \text{km}}$$

$R_{I_{\max}}$ = max. Gesamtleitungswiderstand (s. techn. Daten)

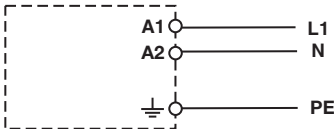
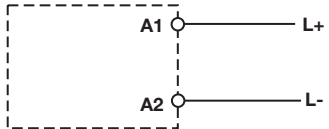
R_l / km = Leitungswiderstand/km

- ▶ Leitungsmaterial aus Kupferdraht mit einer Temperaturbeständigkeit von 60/75 °C verwenden.
- ▶ Sorgen Sie an allen Ausgangskontakten bei kapazitiven und induktiven Lasten für eine ausreichende Schutzbeschaltung.

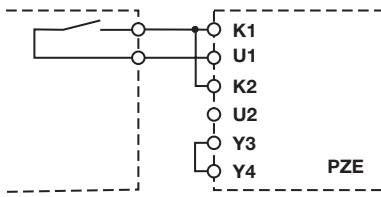
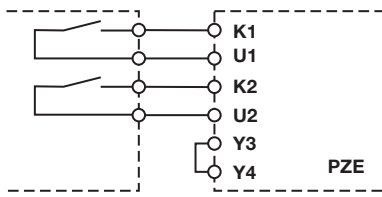
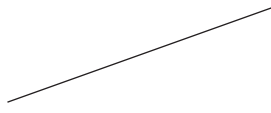
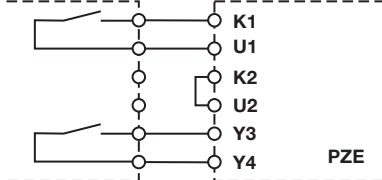
Unverzögert PZE 9

Betriebsbereitschaft herstellen

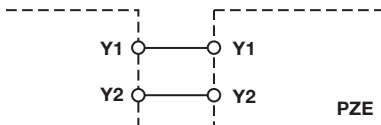
► Versorgungsspannung

Versorgungsspannung	AC	DC
		

► Eingangskreis

Eingangskreis	Einkanalig	Zweikanalig
ohne Querschlusserkennung		
mit Querschlusserkennung		

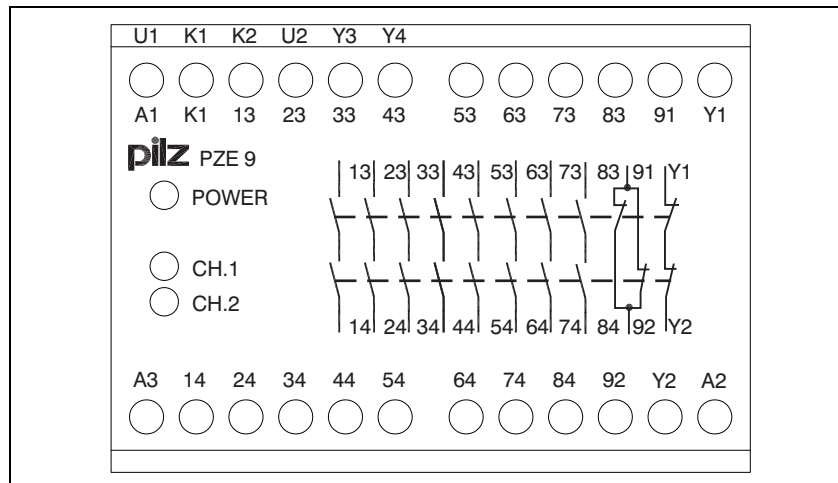
► Rückführkreis

Y1 und Y2 sind Rückführkreiseingänge des Grundgeräts	
--	---

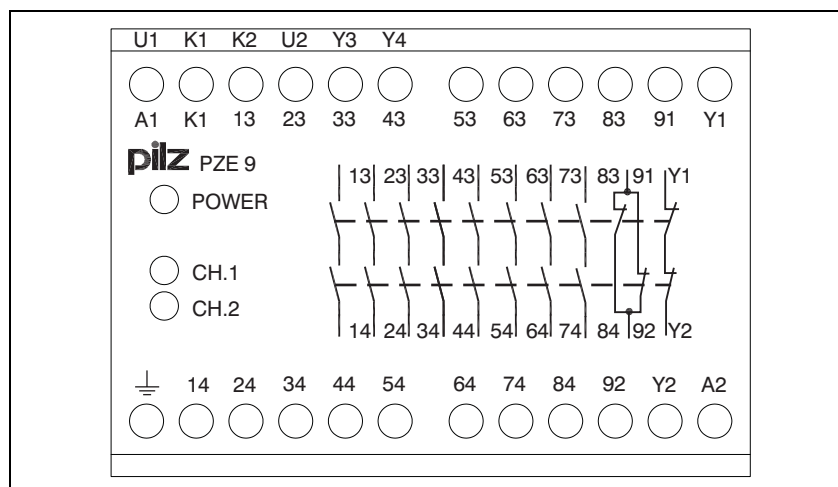
Unverzögert PZE 9

Klemmenbelegung

UB = 24 V DC



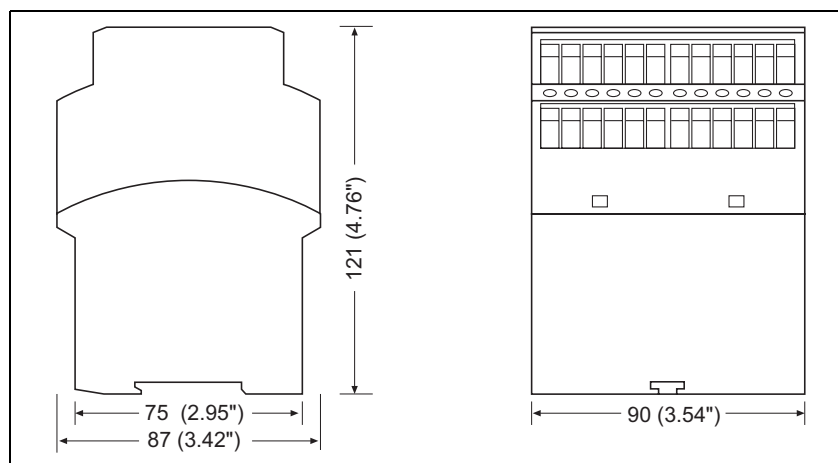
UB = 24 V, 42 V, 48 V, 110 – 120 V, 230
– 240 V AC



Montage

- ▶ Montieren Sie das Sicherheits-schaltgerät in einen Schaltschrank mit einer Schutzart von mindestens IP54.
- ▶ Befestigen Sie das Gerät mit Hilfe des Rastelements auf der Rückseite auf einer Normschiene.
- ▶ Sichern Sie das Gerät auf einer senkrechten Normschiene (35 mm) durch ein Halteelement (z. B. Endhalter oder Endwinkel).

Abmessungen

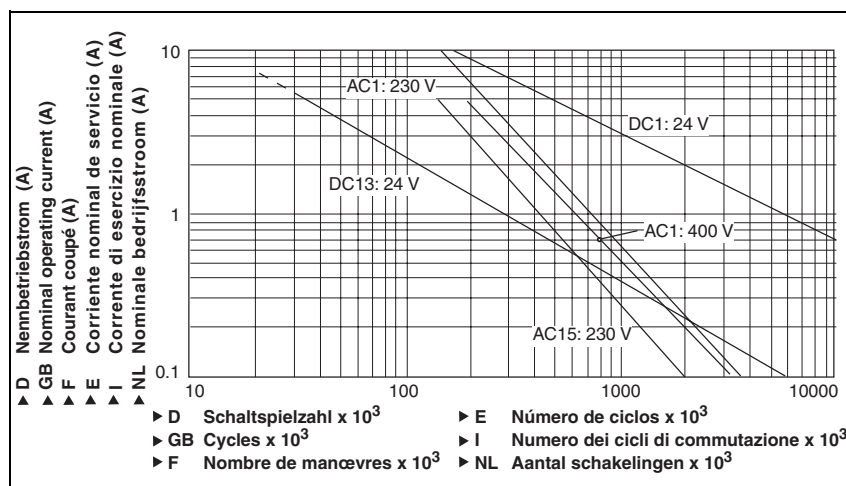


Unverzögert PZE 9

Wichtig

Dieses Datenblatt dient lediglich der Projektierung. Für die Installation und den Betrieb beachten Sie die Bedienungsanleitung, die dem Gerät beiliegt.

Lebensdauerkurve



Technische Daten

Elektrische Daten

Versorgungsspannung U_B AC	24 V, 42 V, 48 V, 110 – 120 V, 230 - 240 V
Versorgungsspannung U_B DC	24 V
Spannungstoleranz	-15 % / +10 %
Leistungsaufnahme bei U_B AC	7 VA
Leistungsaufnahme bei U_B DC	3,5 W
Frequenzbereich AC	50 - 60 Hz
Restwelligkeit DC	160 %
Spannung und Strom an Eingangskreis: 24 V DC	40 mA
Ausgangskontakte nach EN 954-1	Sicherheitskontakte (S): 8 Hilfskontakte (Ö): 1
Gebrauchskategorie nach EN 60947-4-1	
Sicherheitskontakte:	
AC1: 240 V	I_{min} : 0,01 A, I_{max} : 8 A P_{max} : 2000 VA
AC1: 400 V	I_{min} : 0,01 A, I_{max} : 5 A P_{max} : 2000 VA
DC1: 24 V	I_{min} : 0,01 A, I_{max} : 8 A P_{max} : 200 W
Gebrauchskategorie nach EN 60947-5-1	
AC15: 230 V	I_{max} : 5 A
DC13 (6 Schaltspiele/min): 24 V	I_{max} : 7 A
Gebrauchskategorie nach EN 60947-4-1	
Hilfskontakte	
AC1: 240 V	I_{min} : 0,01 A, I_{max} : 2 A P_{max} : 500 VA
DC1: 24 V	I_{min} : 0,01 A, I_{max} : 2 A P_{max} : 50 VA
Gebrauchskategorie nach EN 60947-5-1	
AC15: 230 V	I_{max} : 2 A
DC13 (6 Schaltspiele/min): 24 V	I_{max} : 2 A
Kontaktmaterial	AgSnO ₂ + 0,2 µm Au
Kontaktabsicherung, extern (EN 60947-5-1)	
Sicherheitskontakte	
Schmelzsicherung flink	10 A
Schmelzsicherung träge	6 A
Sicherungsautomat	6 A, 24 V AC/DC, Charakteristik B/C

Unverzögert PZE 9

Elektrische Daten	
Kontaktabsicherung, extern (EN 60947-5-1)	
Hilfskontakte	
Schmelzsicherung flink	4 A
Schmelzsicherung träge	2 A
Sicherungsautomat	2 A, 24 V AC/DC, Charakteristik B/C
Max. Gesamtleitungswiderstand R_{lmax} Eingangskreise, Startkreise	
einkanalig bei U_B DC	50 Ohm Bestell-Nr.: 774150
einkanalig bei U_B AC	80 Ohm Bestell-Nr.: 777140, 774141, 777142, 777143, 774148
zweikanalig ohne Querschlusserkennung bei U_B DC	100 Ohm Bestell-Nr.: 774150
zweikanalig ohne Querschlusserkennung bei U_B AC	160 Ohm Bestell-Nr.: 777140, 774141, 777142, 777143, 774148
zweikanalig mit Querschlusserkennung bei U_B DC	5 Ohm Bestell-Nr.: 774150
zweikanalig mit Querschlusserkennung bei U_B AC	10 Ohm Bestell-Nr.: 777140, 774141, 777142, 777143, 774148
Zeiten	
Einschaltverzögerung	
nach Schließen der Eingangskreise typ.	30 ms Bestell-Nr.: 774150
	25 ms Bestell-Nr.: 777140, 774141, 777142, 777143, 774148
nach Schließen der Eingangskreise max.	40 ms
nach Netz-Ein typ.	30 ms Bestell-Nr.: 774150
	50 ms Bestell-Nr.: 777140, 774141, 777142, 777143, 774148
Netz-Ein max.	40 ms Bestell-Nr.: 774150
	70 ms Bestell-Nr.: 777140, 774141, 777142, 777143, 774148
Rückfallverzögerung	
nach Öffnen der Eingangskreise typ.	20 ms
nach Öffnen der Eingangskreise max.	30 ms
bei Netzausfall typ.	110 ms Bestell-Nr.: 774150
	220 ms Bestell-Nr.: 777140, 774141, 777142, 777143, 774148
bei Netzausfall max.	150 ms Bestell-Nr.: 774150
	300 ms Bestell-Nr.: 777140, 774141, 777142, 777143, 774148
Überbrückung bei Spannungseinbrüchen	20 ms Bestell-Nr.: 774150
	150 ms Bestell-Nr.: 777140, 774141, 777142, 777143, 774148
Umweltdaten	
EMV	EN 60947-5-1, EN 61000-6-2
Schwingungen nach EN 60068-2-6	
Frequenz	10 - 55 Hz
Amplitude	0,35 mm
Klimabeanspruchung	EN 60068-2-78
Luft- und Kriechstrecken	EN 60947-1
Umgebungstemperatur	-10 - 55 °C
Lagertemperatur	-40 - 85 °C
Schutzart	
Einbauraum (z. B. Schaltschrank)	IP54
Gehäuse	IP40
Klemmenbereich	IP20
Mechanische Daten	
Gehäusematerial	
Gehäuse	PPO UL 94 V0
Front	ABS UL 94 V0
Max. Querschnitt des Außenleiters bei Schraubklemmen	
1 Leiter flexibel	0,20 – 4,00 mm²
2 Leiter gleichen Querschnitts, flexibel:	
mit Aderendhülse, ohne Kunststoffhülse	0,20 – 2,50 mm²
ohne Aderendhülse oder mit TWIN Aderendhülse	0,20 – 2,50 mm²
Anzugsdrehmoment bei Schraubklemmen	0,6 Nm
Abmessungen (H x B x T)	
mit Schraubklemmen	87 mm x 90 mm x 121 mm
Gewicht	450 g Bestell-Nr.: 774150
	600 g Bestell-Nr.: 777140, 774141, 777142, 777143, 774148

Es gelten die 03/01 aktuellen Ausgaben der Normen.

Unverzögert PZE 9

Max. Dauerstrom			
Anzahl der Kontakte	I_{\max} (A) bei U_B DC	I_{\max} (A) bei U_B AC	I_{\max} (A) bei U_B AC, DC: AC1 = 400 V
1	8,0 A Bestell-Nr.: 774150	8,0 A Bestell-Nr.: 774140, 774141, 774142, 774143, 774148	5,0 A
2	8,0 A Bestell-Nr.: 774150	8,0 A Bestell-Nr.: 774140, 774141, 774142, 774143, 774148	5,0 A
3	8,0 A Bestell-Nr.: 774150	7,4 A Bestell-Nr.: 774140, 774141, 774142, 774143, 774148	5,0 A
4	7,1 A Bestell-Nr.: 774150	6,4 A Bestell-Nr.: 774140, 774141, 774142, 774143, 774148	5,0 A
5	6,3 A Bestell-Nr.: 774150	5,7 A Bestell-Nr.: 774140, 774141, 774142, 774143, 774148	5,0 A
6	5,8 A Bestell-Nr.: 774150	5,2 A Bestell-Nr.: 774140, 774141, 774142, 774143, 774148	5,0 A
7	5,4 A Bestell-Nr.: 774150	4,8 A Bestell-Nr.: 774140, 774141, 774142, 774143, 774148	4,8 A
8	5,0 A Bestell-Nr.: 774150	4,5 A Bestell-Nr.: 774140, 774141, 774142, 774143, 774148	4,5 A

Bestelldaten			
Typ	Merkmale	Klemmen	Bestell-Nr.
PZE 9	24 V AC	mit Schraubklemmen	774 140
PZE 9	42 V AC	mit Schraubklemmen	774 141
PZE 9	48 V AC	mit Schraubklemmen	774 142
PZE 9	110 – 120 V AC	mit Schraubklemmen	774 143
PZE 9	230 – 240 V AC	mit Schraubklemmen	774 148
PZE 9	24 V DC	mit Schraubklemmen	774 150