

Freistehender
Briefkasten mit
Standrohren
BG/SR 611-4/5-0 W

200023135-00

Produktbeschreibung

Freistehender Briefkasten mit Standrohren zur Aufnahme von einem Briefkasten- oder Ablagefachmodulen. 4 Modulplätze zur Aufnahme von Infoschild-Modulen, Flächenleuchten und Funktionsmodulen im oberen Teil. Sprechmodul und weitere Funktionsmodule im ergonomisch leicht zu bedienenden Bereich. Aluminiumprofil mit Bodenflansch. Briefkasten-Gehäuse mit Aluminium-Rückwand komplett beschichtet bzw. lackiert. Komplett mit Briefkasten-Gehäuse, Standrohren und Bodenflansch mit Befestigungszubehör wie Schwerlastdübel etc.

Technische Daten

Abmessungen (mm) B x H x T: 647 x 1344 x 150
Gewicht (kg): 20

Artikelinformationen

| Artikel-Bezeichnung | Artikelbeschreibung | Farbe/Material | KG | Artikel-Nr. |
|---------------------|---|----------------|----|--------------|
| BG/SR 611-4/5-0 W | Freistehender Briefkasten mit Standrohren | Weiß | B | 200023135-00 |

Zubehör

| Artikel-Bezeichnung | Artikelbeschreibung | Farbe/Material | KG | Artikel-Nr. |
|---------------------|-------------------------|----------------|----|--------------|
| MA/BG 611-0 | Montageadapter | Silber | B | 200018404-00 |
| Vario 611 W | Lackstift | Weiß | 0 | 210007116-00 |
| ZE/SR 611-0 | Zubehör-Erdstück | Sonstiges | B | 200018934-00 |
| ZVM/KSA 611-0 | Zubehör-Verbindungsuffe | Grau | C | 200021207-00 |

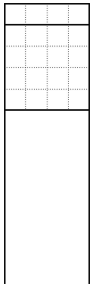
Ersatzteile

| Artikel-Bezeichnung | Artikelbeschreibung | Farbe/Material | KG | Artikel-Nr. |
|--------------------------|---------------------|----------------|----|--------------|
| KS/KSF/KSFB/SR 61x-... W | Schraubenabdeckung | Weiß | E | 210005310-00 |

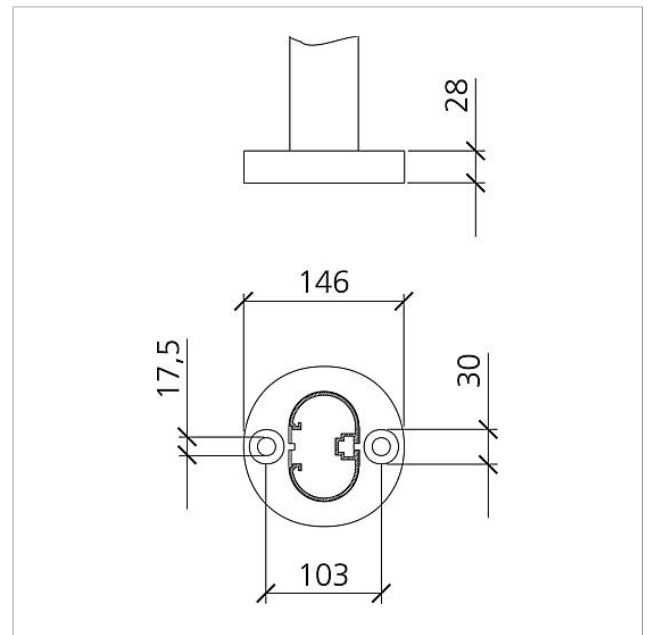
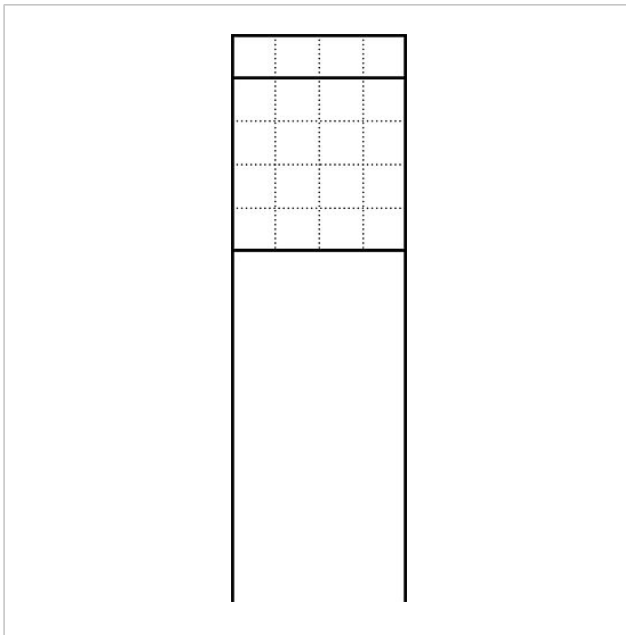
Freistehender
Briefkasten mit
Standrohren
BG/SR 611-4/5-0 W

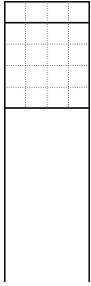
200023135

Seite 2



Zeichnungen / Montage





Freistehender
Briefkasten mit
Standrohren
BG/SR 611-4/5-0 W

200023135

Seite 3

Weitere Dokumente

| | | | |
|---|-----------------------|--------|---------------|
| BG/SR 611-... Freistehender Briefkasten mit Standrohren | Produktinformation | 1,3 MB | herunterladen |
| Allgemeine Konformitätserklärung | Konformitätserklärung | 140 kB | herunterladen |
| REACH und RoHs Konformität | Zusatzinformation | 140 kB | herunterladen |