

## Datenblatt - AZ/AZM 415-B2

Sicherheitsschalter mit getrenntem Betätiger / AZ 415 / Betätiger AZ 415



Vorzugstyp

- besonders geeignet für drehbare Schutzeinrichtungen
- für sehr kleine Betätigungsradien über die breite Seite des Betätigers



(Die Abbildung kann vom Original abweichen!)

### Bestelldaten

Produkt-Typbezeichnung	AZ/AZM 415-B2
Artikelnummer	101144796
EAN Code	4030661134307
eCl@ss	27-27-92-16

### Allgemeine Daten

Produkt-Name	Beweglicher Betätiger AZ/AZM 415-B2
Gewicht	160 g

### Mechanische Daten

Ausführung des Betätigers	beweglich, gerade
Mindest Betätigungsradius	250 mm

### Hinweis

Drehpunkt des Scharniers und Oberkante des Sicherheitsschalters zuzüglich 36 mm müssen eine Ebene bilden

Die Betätiger-Aufnahmen sind mit Stiftlöchern versehen. Durch Einsetzen von Kerbstiften wird ein Demontieren der Betätiger verhindert. Durch Verstellen der Innensechskant-Schraube "a" können die Betätiger in jede gewünschte Lage gebracht werden. Der Betätiger kann auch für Schiebetüren eingesetzt werden.

Betätigungsradius einstellbar bis minimal 250 mit einem Innensechskant-Schlüssel SW 4

## Dokumente

---

**Betriebsanleitung und Konformitätserklärung** (nl) 143 kB, 01.08.2018

Code: mrl\_az-azm415-b\_nl

**Betriebsanleitung und Konformitätserklärung** (ro) 315 kB, 25.01.2012

Code: mrl\_az-azm415-b\_ro

**Betriebsanleitung und Konformitätserklärung** (fr) 127 kB, 05.06.2018

Code: mrl\_az-azm415-b\_fr

**Betriebsanleitung und Konformitätserklärung** (es) 148 kB, 05.06.2018

Code: mrl\_az-azm415-b\_es

**Betriebsanleitung und Konformitätserklärung** (pt) 146 kB, 13.08.2018

Code: mrl\_az-azm415-b\_pt

**Betriebsanleitung und Konformitätserklärung** (pl) 155 kB, 06.09.2018

Code: mrl\_az-azm415-b\_pl

**Betriebsanleitung und Konformitätserklärung** (jp) 415 kB, 17.02.2012

Code: mrl\_az-azm415-b\_jp

**Betriebsanleitung und Konformitätserklärung** (de) 134 kB, 22.05.2018

Code: mrl\_az-azm415-b\_de

**Betriebsanleitung und Konformitätserklärung** (da) 316 kB, 06.01.2012

Code: mrl\_az-azm415-b\_da

**Betriebsanleitung und Konformitätserklärung** (it) 314 kB, 28.02.2012

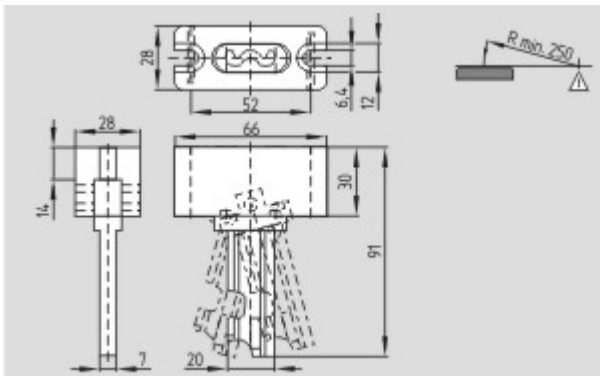
Code: mrl\_az-azm415-b\_it

**Betriebsanleitung und Konformitätserklärung** (en) 151 kB, 22.05.2018

Code: mrl\_az-azm415-b\_en

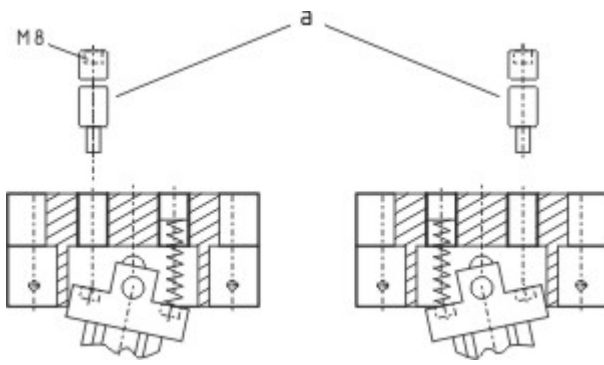
## Abbildungen

---

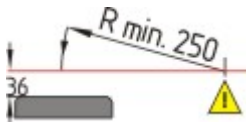


Maßzeichnung (Sonstige)

---



Maßzeichnung (Sonstige)



Radiuszeichnungen