

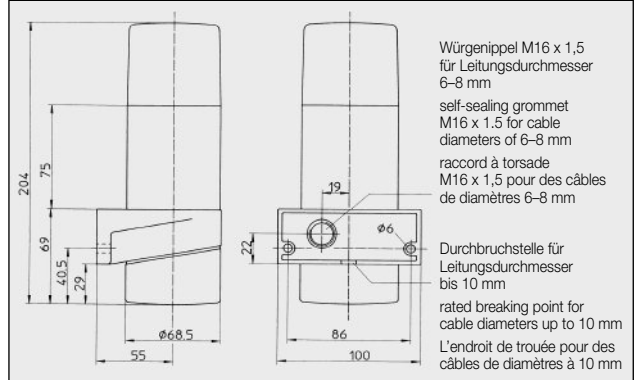


# Blitzleuchte / flash light / Lampe-éclair BLS

## BLS



## Maßbild / Dimensions / Dimensions



- Optischer Signalgeber für Innen- und geschützte Außenmontage
- Optical signalling device for indoor and protected outdoor mounting
- Générateur de signaux optiques destiné au montage l'intérieur ou l'extérieur sous protection

### Anwendung

Die Blitzleuchte BLS ist ein universeller optischer Signalgeber, z.B. als Dauer-, Warn-, oder Alarmblitzleuchte. Durch die in 5 verschiedenen Farben erhältliche gerippte Kalotte wird eine extrem große Streuwirkung erzielt. Die Leuchte ist wahlweise mit einer Blitzenergie von 5 J und 15 J lieferbar.

### Aufbau

Das Kunststoffgehäuse ist aus schlagfestem Thermoplast gefertigt. Die Kalotte besteht aus schlagfestem Polycarbonat. Für die Leitungseinführung ist ein Würgenippel M16 x 1,5 für Leitungsdurchmesser 6 – 8 mm vorhanden. Durch die besondere Anordnung des Befestigungssteiges kann die Leitungszuführung "Unterputz" oder "Aufputz" erfolgen.

### Application

The BLS flash light is an optical signalling device for universal use, e.g. as permanent lamp, alarm lamp or flashing alarm lamp. As a result of the ribbed coloured cap, which is available in five colours, the lamp attains an extremely high scattering effect. The lamp is optionally available with flash power of 5 J and 15 J.

### Design

The plastic casing is made of impact-resistant thermo-plastic. The coloured cap is made of impact-resistant polycarbonat. A self-sealing grommet M16 x 1.5 is available for cable entry for cable diameters of 6 – 8 mm. The special arrangement of the fixing link allows flush-mounting or surface-mounting of cables.

### Application

La lampe-éclair BLS est un générateur de signaux optiques universel, utilisé par exemple comme lampe-éclair continue, d'avertissement ou d'alarme. La calotte nervurée disponible en 5 couleurs différentes permet un effet de diffusion extrêmement large. La lampe existe au choix avec une énergie d'éclat de 5 J et de 15 J.

### Construction

Le boîtier en matière plastique est fabriqué dans un thermoplastique antichoc. La calotte est en polycarbonat antichoc. Un raccord à torsade M16 x 1,5 permet l'introduction des câbles de diamètres 6 – 8 mm. La disposition particulière de l'entretoise de fixation autorise l'alimentation par câble "sur crépi" ou encastré "sous crépi".

### EMV-Richtlinie

Das Gerät erfüllt die Anforderungen der neuen EMV-Richtlinie 2004/108/EG und der Niederspannungs-Richtlinie 2006/95/EG.

Die Konformität mit den oben genannten Richtlinien wird durch das CE-Zeichen bestätigt.

### EMC-Directive

The device complies with the requirements of the new EMC-directive 2004/108/EC and the low voltage directive 2006/95/EC.

The conformity with the above directives is confirmed by the CE sign.

### CEM-Directive

L'appareil respecte les exigences de la nouvelle directive sur la compatibilité électromagnétique 2004/108/CE et de la directive sur la basse tension 2006/95/CE.

La conformité aux directives susmentionnées est confirmée par le symbole CE.

**Technische Daten / Technical Data / Caractéristiques techniques**

Typ Type Type	Eingangsspannung U <sub>e</sub> Input voltage U <sub>i</sub> Tension d'entrée U <sub>e</sub>	Toleranz U <sub>e</sub> Tolerance U <sub>i</sub> Tolérance U <sub>e</sub>	Stromverbrauch Current consumption Consommation de courant
BLS 30	15 - 32 V <sub>AC</sub> 50-60 Hz		0,50 A
BLS 30	110 V <sub>AC</sub> 50-60 Hz	-10 / +6 %	0,11 A
BLS 30	230 V <sub>AC</sub> 50-60 Hz	-10 / +6 %	0,09 A
BLS 40	9 - 16 V <sub>DC</sub>		0,80 A
BLS 40	15 - 32 V <sub>DC</sub>		0,35 A
BLS 40	48 V <sub>DC</sub>		0,15 A
BLS 50	230 V <sub>AC</sub> 50-60 Hz	-10 / +6 %	0,13 A
BLS 60	16 bis 32 V <sub>DC</sub>		0,54 A

**Technische Daten**

Gehäuse	Thermoplast (ABS), schlagfest, Farbe: hellgrau
Kalotte	Polycarbonat, Farben: glasklar, rot, gelb, grün, blau
Schutzklasse	II
Schutzart	IP 54 nach IEC 60529 / EN 60529
Kabeleinführung	1x M16 x 1,5 für Leitungen 6–8 mm
Temperaturbereich	
Betrieb	-30°C bis +50°C
Lagerung	-30°C bis +70°C
Betriebsart	Dauerbetrieb nach IEC34; DIN EN 60034-1; VDE 0530 Niveau S1
Blitzenergie	BLS 30/40: 5 J BLS 50/60: 15 J
Blitzfrequenz	60/Min
Betriebsgebrauchslage	beliebig
Betriebsbedingungen	in Räumen oder im Freien unter Schutzdach
Anschlussklemmen	Klemmvermögen: 2,5 mm <sup>2</sup> eindrätig / 1,5 mm <sup>2</sup> feindrätig
Gewicht	ca. 0,7 kg

**Technical Data**

Casing	Thermo-plastic (ABS), impact-resistant, colour: light grey
Coloured cap	Polycarbonat, Colours: transparent, red, yellow, green, blue
Insulation class	II
Protection type	IP 54 according to IEC 60529 / EN 60529
Cable gland	1x M16 x 1.5 for cables 6–8 mm
Temperature range	
Operation	-30°C to +50°C
Storage	-30°C to +70°C
Operating type	Continuous operation as per IEC34; DIN EN 60034-1; VDE 0530 Level S1
Flashing power	BLS 30/40: 5 J BLS 50/60: 15 J
Flashing frequency	60/min
Operating position	any
Operating conditions	indoor or outdoor under protective cover
Terminals	terminal capacity: 2.5 mm <sup>2</sup> single-wire / 1.5 mm <sup>2</sup> fine-wire
Weight	approx. 0.7 kg

## Caractéristiques techniques

Boîtier	Thermoplastique (ABS), antichoc, couleur : gris clair
Calotte	Polycarbonat, couleurs : cristal, rouge, jaune, vert, bleu
Classe de protection	II
Degré de protection	IP 54 selon IEC 60529 / EN 60529
Entrée de câble	1x M16 x 1,5 pour câbles 6–8 mm
Plage de température	
Service	-30°C à +50°C
Stockage	-30°C à +70°C
Mode de service	fonctionnement continu suivant IEC34; DIN EN 60034-1; VDE 0530 Niveau S1
Energie d'éclair	BLS 30/40 : 5 J BLS 50/60 : 15 J
Fréquence d'éclair	60/min
Position de montage	quelconque
Conditions de service	dans de locaux ou à l'extérieur sous toit de protection
Bornes de raccordement	Raccordements possibles : 2,5 mm <sup>2</sup> un fil / 1,5 mm <sup>2</sup> fil fine
Poids	environ 0,7 kg

Benutzerinformation
1. Das Gerät ist in Schutzklasse II aufgebaut und darf nur an der vorgeschriebenen Spannung angeschlossen und betrieben werden. Die Polaritätsangaben sind zu beachten.
2. Es ist darauf zu achten, dass das Gehäuse nicht beschädigt wird.
3. Bei Betrieb des Gerätes in gewerblichen Einrichtungen sind die Unfallverhütungsvorschriften des Verbandes der gewerblichen Berufsgenossenschaften für elektrische Anlagen und Betriebsmittel zu beachten.
4. Beim Öffnen von Abdeckungen oder Entfernen von Teilen können spannungsführende Teile freigelegt werden. Vor einem Abgleich, einer Wartung, einer Instandsetzung oder einem Austausch von Teilen muss das Gerät von allen Spannungsquellen getrennt sein, wenn ein Öffnen des Gerätes erforderlich ist. Wenn ein Abgleich, eine Wartung oder eine Reparatur am geöffneten Gerät unter Spannung unvermeidbar ist, darf das nur durch eine unterwiesene Fachkraft geschehen.
5. Kondensatoren im Gerät können noch aufgeladen sein, selbst wenn das Gerät von allen Spannungsquellen getrennt ist.

User information
1. The appliance has been designed for insulation class II and is only to be connected to, and operated with, the specified voltage. Specifications of polarity must be observed.
2. Ensure that the casing is not damaged.
3. The relevant codes of Practice and Trade Association requirements for safe operation must be observed.
4. Live components may become exposed when covers are opened or parts are removed. Before opening the appliance for alignment, maintenance, repair or replacement of parts, the appliance must be disconnected from all power supplies. If it is necessary to carry out alignment, maintenance or repair on the open and live device, this is only to be undertaken by a qualified specialist who has received corresponding instruction.
5. Capacitors may still be in a charged state even after the appliance has been disconnected from all power supplies.

Informations à l'utilisateur
1. L'appareil est conçu en classe d'isolation II et ne doit être raccordé et utilisé qu'avec la tension prescrite. Les indications de polarité doivent être respectées.
2. Veillez à ce que le boîtier ne soit pas endommagé.
3. Si l'appareil est utilisé dans des installations industrielles, il faut respecter les prescriptions de prévention des accidents de l'association professionnelle pour les installations et équipements électriques.
4. L'ouverture de protections ou le démontage de pièces peuvent mettre à nus des éléments conducteurs de tension. Avant toute opération de réglage, de maintenance, de réparation ou de remplacement d'une pièce qui nécessite l'ouverture de l'appareil, celui-ci doit être déconnecté de toutes les sources de tension. Si un réglage, un entretien ou une réparation ne peuvent être effectués que sur l'appareil ouvert et sous tension, ce travail ne doit être effectué que par un professionnel averti.
5. Les condensateurs de l'appareil peuvent encore être sous charge même lorsque l'appareil est déconnecté de toutes sources de tension.

<b>Benutzerinformation</b>
<p>6. Das Gerät darf nur unter den angegebenen Umgebungsbedingungen betrieben werden. Widrige Umgebungsbedingungen können zur Beschädigung des Gerätes führen und damit zu einer evtl. Gefahr für das Leben des Benutzers. Solche widrige Umgebungsbedingungen können sein:</p> <ul style="list-style-type: none"> <li>• zu hohe Luftfeuchtigkeit (&gt;75% rel., kondensierend)</li> <li>• Nässe, Stäube (Schutzart beachten)</li> <li>• brennbare Gase, Dämpfe, Lösungsmittel</li> <li>• zu hohe Umgebungstemperaturen (&gt;50°C)</li> </ul>
<p>7. Der für das Gerät angegebene Umgebungstemperaturbereich darf während des Betriebes weder unter- noch überschritten werden.</p>
<p>8. Das Gerät ist für den Betrieb in Räumen oder im Freien bestimmt.</p>
<p>9. Der Anschluss u. die Inbetriebnahme des Gerätes darf nur durch einen Fachmann erfolgen, ebenso wie eventuelle Reparaturen mit Originalersatzteilen. Die Verwendung abweichender Ersatzteile kann zu Sach- und/oder Personenschäden führen.</p>
<p>10. Das Gerät verfügt über eine sehr hohe Leuchtstärke. Um eine Beeinträchtigung des Sehvermögens zu verhindern, ist der dauernde, direkte Blick in die aktivierte Leuchte zu vermeiden.</p>

<b>User information</b>
<p>6. The appliance is only to be operated under the specified ambient conditions and in the specified mode of operation. Unfavourable ambient conditions may cause damage to the appliance and put the user's life at risk. Unfavourable ambient conditions may be:</p> <ul style="list-style-type: none"> <li>• excessive air humidity (&gt;75% relative, condensing)</li> <li>• moisture, dust (observe protection class)</li> <li>• flammable gases, vapours, solvents</li> <li>• excessively high ambient temperatures (&gt;50°C)</li> </ul>
<p>7. The ambient temperatures must be within the specified range.</p>
<p>8. The appliance is designed for both indoor and outdoor use.</p>
<p>9. The installation and commissioning of the appliance may only be carried out by a qualified specialist; the same applies to any repairs with original spare parts. The use of other than original spare parts may cause damage or injury.</p>
<p>10. The appliance has a very intense lighting strength. In order to avoid damage to eyesight, please refrain from looking at the lamp for any length of time when it is in operation.</p>

<b>Informations à l'utilisateur</b>
<p>6. L'appareil ne doit être utilisé que dans les conditions d'environnement préconisées et selon le mode de fonctionnement indiqués. Des conditions d'environnement inadéquates peuvent entraîner la détérioration de l'appareil et mettre ainsi en péril la vie de l'utilisateur. Des conditions d'environnement inadéquates pourraient être :</p> <ul style="list-style-type: none"> <li>• humidité excessive de l'air (&gt; 75 % d'humidité relative, condensant)</li> <li>• eau, poussières (respecter le type de protection)</li> <li>• gaz, vapeurs, solvants combustibles</li> <li>• températures ambiantes excessives (&gt; 50°C)</li> </ul>
<p>7. La plage de température ambiante indiquée pour l'appareil ne doit pas être dépassée, ni vers le bas, ni vers le haut.</p>
<p>8. L'appareil est destiné à l'utilisation dans des locaux ou à l'air libre.</p>
<p>9. Seul un professionnel est habilité à effectuer le raccordement, la mise en service de l'appareil, ainsi que d'éventuelles réparations à l'aide de pièces d'origine. L'utilisation de pièces différentes peut entraîner des dommages matériels ou des risques pour les personnes.</p>
<p>10. L'appareil dispose d'une très grande puissance lumineuse. Pour empêcher des lésions des yeux, il faut éviter de fixer longtemps la lampe allumée.</p>

Änderungen und Irrtum vorbehalten  
 Subject to alterations or errors  
 Sous réserve de modifications et d'erreurs



FHF Funke + Huster Fernsig GmbH

Gewerbeallee 15-19 · D-45478 Mülheim an der Ruhr  
 Phone +49/208/82 68-0 · Fax +49/208/82 68-286  
<http://www.fhf.de> · e-mail: [info@fhf.de](mailto:info@fhf.de)