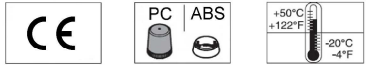
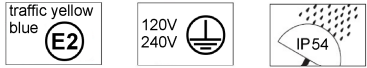


SLD 1



CE 49/09
EMC - directive 2004/108/EC
Low voltage directive 2006/95/EC

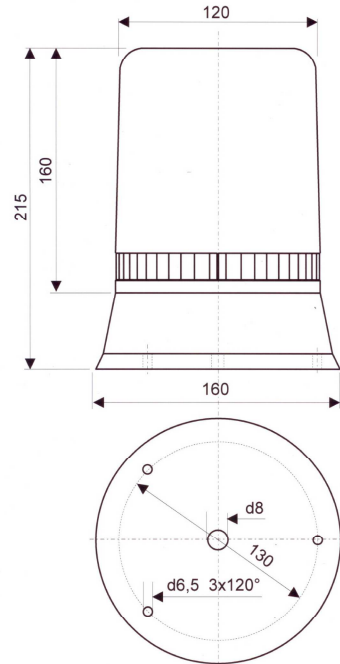


- Ⓓ Anschluss **ausschließlich** durch ausgebildete Elektro-Fachkräfte.
- ⒼⒷ Electrical connection is to be made by trained electrical specialists **only**.
- Ⓕ Le branchement doit **uniquement** être effectué par des professionnels.
- Ⓛ Il collegamento deve essere eseguito **solo** da elettricisti specializzati.
- Ⓔ La conexión **sólo** debe ser realizada por electricistas debidamente formados.
- Ⓟ Podłączenie **wyłącznie** przez specjalistów-elektryków.
- Ⓕ Liittäminen kuuluu **ainoastaan** koulutettujen sähköalan ammattilaisten tehtäviin.
- Ⓟ A ligação deve ser feita **exclusivamente** por profissional eléctrico especializado.
- ⒸⓅ Připojení smí **provádět** pouze kvalifikovaný personál.
- ⓇⓊⓈ Подключение проводится только специалистом-электриком.
- ⓉⓇ Bağlantı **sadece** eğitimli elektrik teknisyenleri tarafından yapılmalıdır.
- ⒸⓃ 布线需由专业电工执行



Irrtümer vorbehalten!
errors excepted!

12V = / 4,8A / 55W	H1	1,4 kg
24V = / 3,0A / 70W	H1	1,4 kg
120V = / 0,46A / 55W	H1	2,3 kg
240V = / 0,23A / 55W	H1	2,3 kg



FHF Funke + Huster Fernsig GmbH
Gewerbeallee 15 -19
45478 Mülheim an der Ruhr
www.fhf.de / E-mail: info@fhf.de

