



Signalhupe HPW 12

Universeller Signalgeber für trockene und feuchte Räume

- ▶ Universeller Signalgeber für trockene und feuchte Räume sowie Außenmontage
- ▶ Schutzart IP 55
- ▶ Schlagfester Thermoplast
- ▶ Lautstärke: ca. 108 dB(A) in 1m Abstand

Anwendung

Die Signalhupe HPW 12 ist ein Schallgeber zum Warnen und Rufen, dessen robustes Gehäuse die Anwendung sowohl in trockenen und feuchten Räumen als auch im Freien ermöglicht.

Aufbau

Das Antriebssystem besteht aus einem kräftigen, ungepolten Elektromagneten, dessen Stößel die Membrane zwischen 100- und 120mal je Sekunde anstößt. Das Gehäuse der Signalhupen ist aus schlagfestem Thermoplast. Die Leitungseinführung bildet ein Würge-nippel M20 für Leitungsdurchmesser von 8–12 mm.

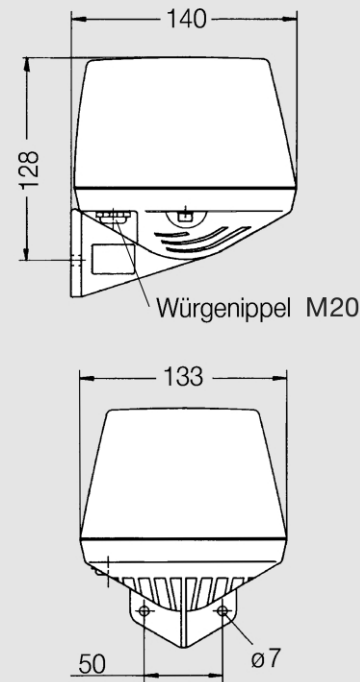
Störmeldung an einem Bearbeitungs- zentrum

Das Gehäuse der Signalhupen ist aus schlagfestem Thermoplast.

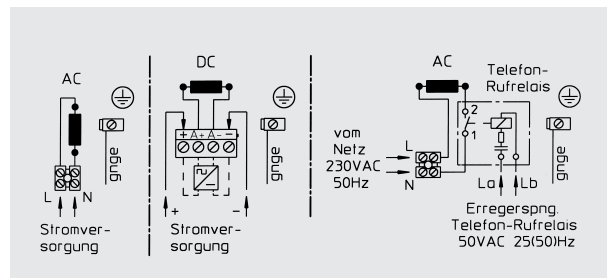


Technische Daten

Gehäuse	Thermoplast, schlagfest
Farbe	grau
Schutzart	IP 55 nach IEC 60529
Schutzklasse	II
Kabeleinführung	Würgenippel M20, für Leitungsdurchmesser 8–12 mm
Anschlussklemmen	Klemmvermögen: 1,5 mm ²
Betriebsbedingungen	in Räumen und im Freien
Betriebsgebrauchslage	Schallmündung nach unten
Betriebsart	Dauerbetrieb
Lautstärke	ca. 108 dB(A), 1m (Zu Lautstärkeangaben beachten Sie bitte den Hinweis im Kapitel „Technische Informationen“.)
Temperaturbereich	
Betrieb	-20 °C bis +60 °C
Lagerung	-30 °C bis +80 °C
Gewicht	ca. 0,9 kg



Anschlussplan



Bestelldaten

Typ	Bezeichnung	Eingangsspannung U_e	Toleranz U_e	Stromverbrauch	Artikel-Nr.
HPW 12	Signalhupe	6 V 50 Hz	+10/-15 %	3,4 A	212 261 01
HPW 12	Signalhupe	12 V 50 Hz	+10/-15 %	1,2 A	212 261 02
HPW 12	Signalhupe	24 V 50 Hz	+10/-15 %	0,65 A	212 261 03
HPW 12	Signalhupe	42 V 50 Hz	+10/-15 %	0,3 A	212 261 04
HPW 12	Signalhupe	60 V 50 Hz	+10/-15 %	0,25 A	212 261 05
HPW 12	Signalhupe	110 V 50 Hz	+10/-15 %	0,15 A	212 261 06
HPW 12	Signalhupe	230 V 50 Hz	+ 6/-10 %	0,07 A	212 261 07
HPW 12	Signalhupe	120 V 60 Hz	+10/-15 %	0,15 A	212 262 06
HPW 12	Signalhupe	240 V 60 Hz	+10/-15 %	0,07 A	212 262 07
HPW 12	Signalhupe	6 VDC	+10/-15 %	1,0 A	212 261 11
HPW 12	Signalhupe	12 VDC	+10/-15 %	0,6 A	212 261 12
HPW 12	Signalhupe	24 VDC	+10/-15 %	0,3 A	212 261 13
HPW 12	Signalhupe	48 VDC	+10/-15 %	0,24 A	212 261 14
HPW 12	Signalhupe	60 VDC	+10/-15 %	0,15 A	212 261 15
HPW 12	Signalhupe	110 VDC	+10/-15 %	0,08 A	212 261 16
HPW 12	Signalhupe	220 VDC	+10/-15 %	0,05 A	212 261 17

Änderungen vorbehalten · Stand 03/08