

## Datenblatt - AZ 15/16-B1

Sicherheitsschalter mit getrenntem Betätiger / AZ 16 / Betätiger



Vorzugstyp



(Die Abbildung kann vom Original abweichen!)

### Bestelldaten

Produkt-Typbezeichnung	AZ 15/16-B1
Artikelnummer	101083036
EAN Code	4030661070001

### Allgemeine Daten

Produkt-Name	Gerader Betätiger B1
Gewicht	15 g

### Mechanische Daten

Ausführung des Betätigers	gerade, starr
Mindest Betätigungsradius	160 mm

### Hinweis

kleinstmöglicher Betätigungsradius bei drehbaren Schutzeinrichtungen 150 mm  
Drehpunkt des Scharniers und Oberkante des Sicherheitsschalters zuzüglich 5 mm müssen eine Ebene bilden

### Dokumente

**Betriebsanleitung und Konformitätserklärung** (es) 115 kB, 12.02.2014

Code: mrl\_az15-16-betaetiger\_es

**Betriebsanleitung und Konformitätserklärung** (it) 114 kB, 10.02.2014

Code: mrl\_az15-16-betaetiger\_it

**Betriebsanleitung und Konformitätserklärung** (de) 296 kB, 30.01.2014

Code: mrl\_az15-16-betaetiger\_de

**Betriebsanleitung und Konformitätserklärung** (nl) 114 kB, 11.03.2014

Code: mrl\_az15-16-betaetiger\_nl

**Betriebsanleitung und Konformitätserklärung** (jp) 235 kB, 10.02.2014

Code: mrl\_az15-16-betaetiger\_jp

**Betriebsanleitung und Konformitätserklärung** (en) 114 kB, 24.02.2014

Code: mrl\_az15-16-betaetiger\_en

**Betriebsanleitung und Konformitätserklärung** (pl) 155 kB, 11.03.2014

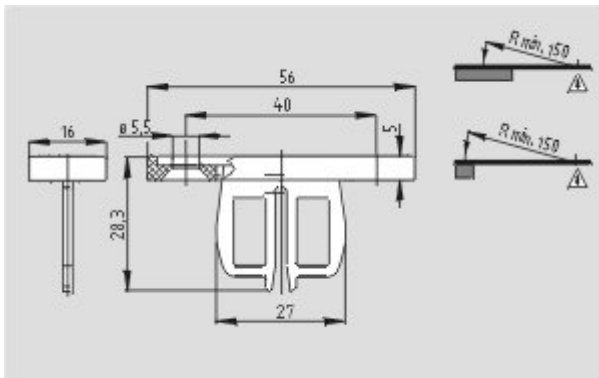
Code: mrl\_az15-16-betaetiger\_pl

**Betriebsanleitung und Konformitätserklärung** (fr) 114 kB, 14.04.2014

Code: mrl\_az15-16-betaetiger\_fr

## Abbildungen

---



Maßzeichnung (Betätiger)

---

K.A. Schmersal GmbH & Co. KG, Möddinghofe 30, D-42279 Wuppertal

Die genannten Daten und Angaben wurden sorgfältig geprüft. Technische Änderungen und Irrtümer vorbehalten.

Generiert am 12.06.2014 - 16:14:49h Kasbase 2.2.18.F DBI

Image

Image  
et=sS