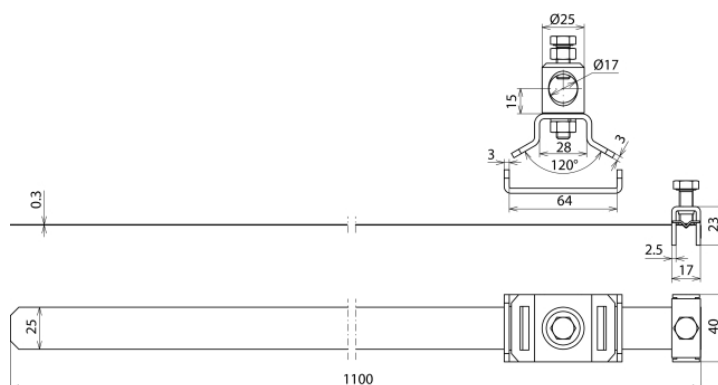




(540 105)



Abbildung unverbindlich



Art.-Nr.	540 105
Werkstoff Kopf/Band	NIRO
Klemmbereich Vierkant-Hohlprofil	40x60 bis 70x70 mm
Klemmbereich Rohr	50-300 mm
Anschluss Rd	16 mm
Abmessung Spannband (l x b x t)	1100x25x0,3 mm
Schraube	M8x20 mm
Werkstoff Schraube	NIRO
Normenbezug	DIN EN 50164-1
Abmessung Band (b x t)	25x0,3 mm
Gewicht	359 g
Zolltarifnummer	85389099
GTIN (EAN)	4013364115880
VPE	1 Stk.

Änderungen in Form und Technik, bei Maßen, Gewichten und Werkstoffen behalten wir uns im Sinne des Fortschrittes der Technik vor. Die Abbildungen sind unverbindlich.