

# Blitzleuchte BLK

## Robuster optischer Signalgeber für Innen- und Außenmontage

- ▶ Schutzart IP 65
- ▶ Ausgleichsventil zur Vermeidung von Kondenswasser
- ▶ Typ BLK 32 + 42 für erweiterten Temperaturbereich -50 °C bis +50 °C
- ▶ Blitzenergie 5 Joule, 15 Joule
- ▶ VdS Zulassung bei BLK Nummer G 29106

## Anwendung

In besonders geräuschvollen Umgebungen ist es häufig erforderlich, optische Signale zum Warnen und Melden einzusetzen.

Die Blitzleuchte BLK liefert eindeutig erkennbare Signale. Das stabile Gehäuse ist in der Schutzart IP 65 ausgeführt und eignet sich für Innen- und Außenmontage.

Die Leuchte ist in 5 verschiedenen Kalottenfarben lieferbar.

Für 12 V und 24 V Gleichspannung ist eine Ausführung mit einem Deckelkontakt entsprechend den Vorschriften des Verbandes der Sachversicherer e.V. erhältlich.

Dieser Sabotage-Kontakt kann in den Ruhestromkreis einer Raumsicherungsanlage einbezogen werden.

## Aufbau

Die moderne Elektronik ist auf einer gedruckten Schaltung aus glasfaserverstärktem Epoxyharz aufgebaut. Eine leistungsfähige Elektronenblitzröhre setzt die im Blitzkondensator gespeicherte elektrische Energie mit hohem Wirkungsgrad in Lichtblitze um. Das wetterfest lackierte Aluminiumdruck-Gehäuse trägt auf seiner Oberseite eine gerippte Kalotte aus schlagfestem Plexiglas. Die Leuchte ist mit einer Kabeleinführung M20 für Leitungsdurchmesser von 8–12 mm ausgestattet.

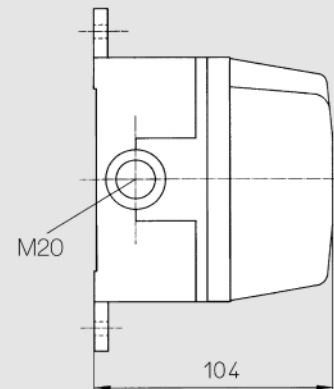
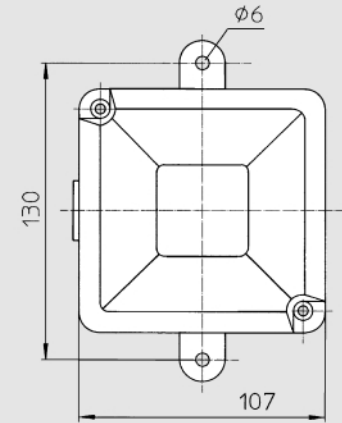
## Alarmierungseinrichtung in einem Steinbruch

Die Blitzleuchte BLK liefert eindeutig erkennbare Signale.



## Technische Daten

Gehäuse	Seewasserbeständiges Aluminium, Oberfläche wetterfest lackiert	
Farbe	hellgrau	
Kalotte	Plexiglas (Makrolon bei BLK 32/42)	
Farben	glasklar, rot, gelb, grün, blau	
Schutzart	IP 65 nach IEC 60529	
Schutzklasse	I	
Kabeleinführung	1x M20 für Leitungen 8–12mm (zweite Kabeleinführung ist nachrüstbar)	
Anschlussklemmen	Klemmvermögen: 2,5 mm <sup>2</sup> eindrätig 1,5 mm <sup>2</sup> feindrätig	
Betriebsbedingungen	in Räumen oder im Freien	
Betriebsgebrauchslage	beliebig (vorzugsweise Kabeleinführung nach unten)	
Betriebsart	BLK 30/40, 32/42: Dauerbetrieb BLK 50/60: Kurzzeitbetrieb 5 Minuten	
<b>Blitzenergie</b>	BLK 30/40, 32/42: 5 Joule BLK 50/60: 15 Joule	
Blitzfrequenz	BLK 30/40, 32/42: 60/Min BLK 50/60: 30/Min	
Temperaturbereich	BLK 30, 40, 50, 60	BLK 32, 42
Betrieb	-30 °C bis +50 °C	-50 °C bis +50 °C
Lagerung	-30 °C bis +70 °C	-50 °C bis +70 °C
Gewicht	ca. 0,7 kg	



## Bestelldaten

*Die vollständige Artikel-Nummer ergibt sich durch Anhängen des Farbcodes der nebenstehenden Kalottenfarben an unten genannte Artikel-Nummer.	<b>glasklar</b>	01
	<b>rot</b>	02
	<b>gelb</b>	03
	<b>grün</b>	04
	<b>blau</b>	05

Typ	Bezeichnung	Eingangsspannung U <sub>e</sub>	Toleranz U <sub>e</sub>	Stromaufnahme	Si 5x20	Art.-Nr.*
BLK 30	Blitzleuchte	24 VAC 50–60 Hz	15–32 V	0,50 A	T 2,0 / 250 H	224 110 ..
BLK 30	Blitzleuchte	230 VAC 50–60 Hz	-10/+6%	0,07 A	T 2,0 / 250 H	224 112 ..
BLK 32	Blitzleuchte	230 VAC 50–60 Hz	-10/+6%	0,07 A	T 2,0 / 250 H	224 212 ..
BLK 40	Blitzleuchte	12 VDC	9–16 V	0,70 A	T 1,0 / 250 H	224 113 ..
BLK 42	Blitzleuchte	12 VDC	9–16 V	0,70 A	T 1,0 / 250 H	224 213 ..
BLK 40	Blitzleuchte	24 VDC	15–32 V	0,30 A	T 2,0 / 250 H	224 114 ..
BLK 42	Blitzleuchte	24 VDC	15–32 V	0,30 A	T 1,0 / 250 H	224 214 ..
BLK 40	Blitzleuchte	48 VDC	33–60 V	0,18 A	T 2,0 / 250 H	224 115 ..
BLK 40 D	Blitzleuchte	12 VDC	9–16 V	0,80 A	T 2,0 / 250 H	224 131 ..
BLK 40 D	Blitzleuchte	24 VDC	15–32 V	0,35 A	T 1,0 / 250 H	224 132 ..
BLK 50	Blitzleuchte	230 VAC 50–60 Hz	-10/+6%	0,25 A	T 2,0 / 250 H	224 122 ..
BLK 60	Blitzleuchte	24 VDC	16–30 V	0,90 A	T 2,0 / 250 H	224 124 ..