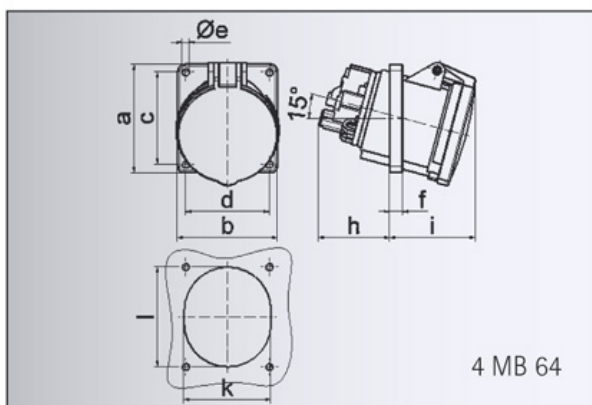


Datenblatt

Bestell-Nr.: 12567

Anbausteckdose geneigt

EAN/Stück	4024941125673
Ampere	63A
Polzahl	5p (3P+N+PE)
Uhrzeitstellung	6h
Spannung	200/346 bis 240/415V
Frequenz	50 und 60Hz
Schutzart	IP44
Kennfarbe	rot RAL 3000
Anschlußtechnik	Schraubklemmen als Rahmenklemmen mit Kontex-Kontakt
Kontakt	Kontaktträger aus Polyamid, die Kontakte sind Messing vernickelt
Gewicht/Stück	0,475 kg
Verpackungseinheit	10 Stück
Gehäusematerial	Polyamid



Ampere	63	63	63
Polzahl	3	4	5
a	100,0	100,0	100,0
b	92,0	92,0	92,0
c	85,0	85,0	85,0
d	77,0	77,0	77,0
e ø	6,5	6,5	6,5
f	12,0	12,0	12,0
h	65,0	65,0	65,0
i	81,0	81,0	81,0
k	80,0	80,0	80,0
l	92,0	92,0	92,0
Leiter mm ² min	6	6	6
Leiter mm ² max	25	25	25

Bals Elektrotechnik GmbH & Co. KG

D-57399 Kirchhundem - Albaum

phone: +49(0)2723/771-0 fax: +49(0)2723/771-177

email: info@bals.com www.bals.com

Datum: 16.07.2015