

KKH 20 HG (772 313)

- Erdungs- und KurzschlieÙvorrichtungen können über den EuK-Konfigurator online zusammengestellt werden



Abbildung unverbindlich

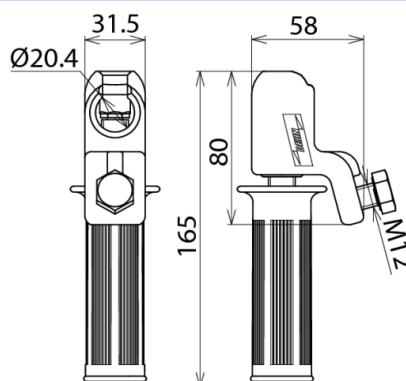


Abbildung unverbindlich

Typ	KKH 20 HG
Art.-Nr.	772 313
für Kugelfestpunkt Ø	20 mm
für Seilquerschnitt	16 ... 120 mm ²
max. Kurzschlussstrom I _k 0,5 s	33,5 kA
max. Kurzschlussstrom I _k 1 s	23,7 kA
Gewicht	400 g
Zolltarifnummer	85389099
GTIN (EAN)	4013364054448
VPE	1 Stk.

Änderungen in Form und Technik, bei Maßen, Gewichten und Werkstoffen behalten wir uns im Sinne des Fortschrittes der Technik vor. Die Abbildungen sind unverbindlich.

Der max. Kurzschlussstrom muss für Klemmen und Erdungs- und KurzschlieÙseile übereinstimmen!