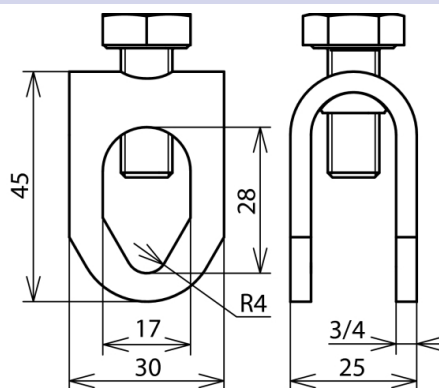




(380 029)



Abbildung unverbindlich



Anwendungshinweis:

zur Längsverbinding für alle Leiterwerkstoffe, zur Querverbindung (ohne Einfädeln) nur für St/tZn und NIRO (Rd 8-10)

Art.-Nr.	380 029
Werkstoff Klemme	NIRO
Klemmbereich Rd / Rd	8-10 / 16 mm
Schraube	● M10x25 mm
Werkstoff Schraube	NIRO
Normenbezug	DIN EN 50164-1
Gewicht	70 g
Zolltarifnummer	85389099
GTIN (EAN)	4013364066359
VPE	50 Stk.

Änderungen in Form und Technik, bei Maßen, Gewichten und Werkstoffen behalten wir uns im Sinne des Fortschrittes der Technik vor. Die Abbildungen sind unverbindlich.