



(380 020)

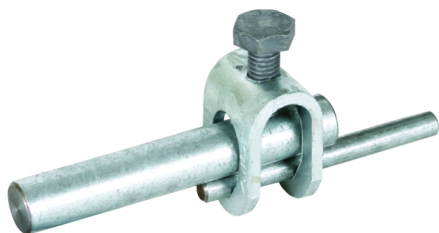
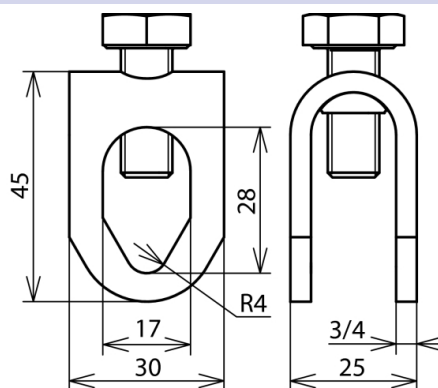


Abbildung unverbindlich



Anwendungshinweis:

zur Längsverbinding für alle Leiterwerkstoffe, zur Querverbindung (ohne Einfädeln) nur für St/tZn und NIRO (Rd 8-10)

Art.-Nr.	380 020
Werkstoff Klemme	St/tZn
Klemmbereich Rd / Rd	8-10 / 16 mm
Schraube	● M10x25 mm
Werkstoff Schraube	St/tZn
Normenbezug	DIN EN 50164-1
Gewicht	86 g
Zolltarifnummer	85389099
GTIN (EAN)	4013364066373
VPE	50 Stk.

Änderungen in Form und Technik, bei Maßen, Gewichten und Werkstoffen behalten wir uns im Sinne des Fortschrittes der Technik vor. Die Abbildungen sind unverbindlich.