



(365 031)

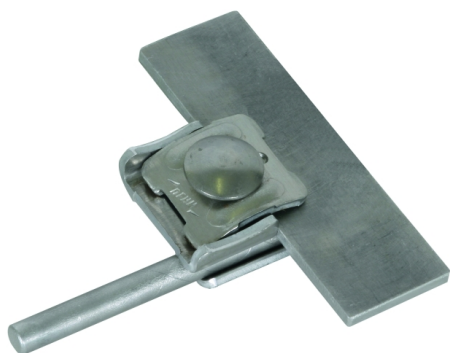
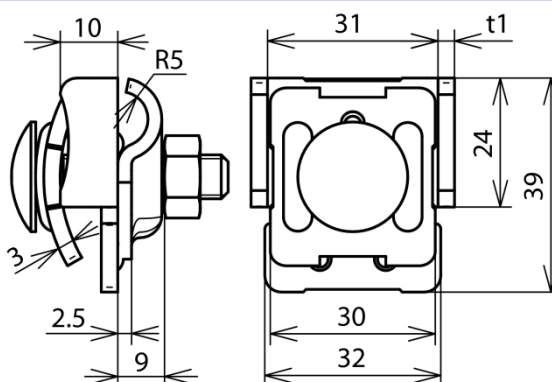


Abbildung unverbindlich



Art.-Nr.	365 031
Klemmbereich Falz	0,7-8 mm
Werkstoff Klemme	Al
Materialstärke (t1)	3 mm
Klemmbereich Rd	6-10 mm
Schraube	M8x35 mm
Werkstoff Schraube/Mutter	NIRO
Normenbezug	DIN EN 50164-1
Gewicht	49 g
Zolltarifnummer	85389099
GTIN (EAN)	4013364055438
VPE	50 Stk.

Änderungen in Form und Technik, bei Maßen, Gewichten und Werkstoffen behalten wir uns im Sinne des Fortschrittes der Technik vor. Die Abbildungen sind unverbindlich.