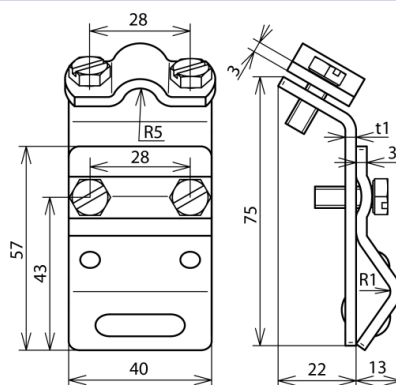




(338 009)



Abbildung unverbindlich



Art.-Nr.	338 009
Klemmbereich Wulst	13-25 mm
Werkstoff Klemme	NIRO
Klemmbereich Rd	7-10 mm
Werkstoff Überleger	NIRO
Breite / Materialstärke (t1)	40 / 2,5 mm
Schraube	☛ M6x16 mm
Werkstoff Schraube	NIRO
Normenbezug	DIN EN 50164-1
Gewicht	136 g
Zolltarifnummer	85389099
GTIN (EAN)	4013364057982
VPE	25 Stk.

Änderungen in Form und Technik, bei Maßen, Gewichten und Werkstoffen behalten wir uns im Sinne des Fortschrittes der Technik vor. Die Abbildungen sind unverbindlich.