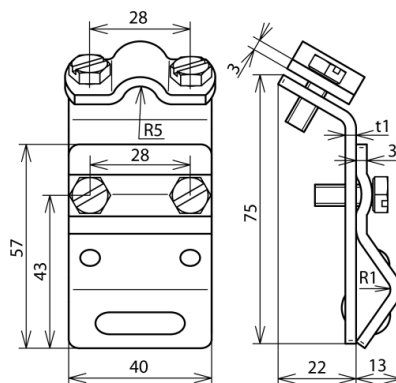




(338 001)



Abbildung unverbindlich



Art.-Nr.	338 001
Klemmbereich Wulst	13-25 mm
Werkstoff Klemme	Al
Klemmbereich Rd	7-10 mm
Werkstoff Überleger	Al
Breite / Materialstärke (t1)	40 / 3 mm
Schraube	☒ M6x16 mm
Werkstoff Schraube	NIRO
Normenbezug	DIN EN 50164-1
Gewicht	68 g
Zolltarifnummer	85389099
GTIN (EAN)	4013364054172
VPE	25 Stk.

Änderungen in Form und Technik, bei Maßen, Gewichten und Werkstoffen behalten wir uns im Sinne des Fortschrittes der Technik vor. Die Abbildungen sind unverbindlich.