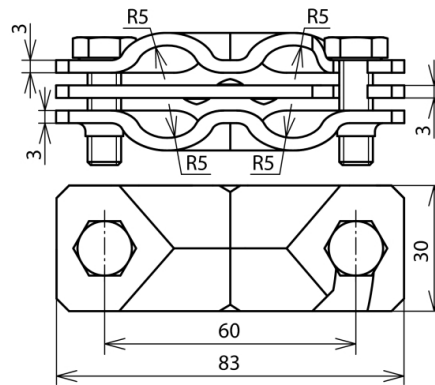




(308 070)



Abbildung unverbindlich



| Art.-Nr.             | 308 070        |
|----------------------|----------------|
| Werkstoff Klemme     | St/tZn         |
| Klemmbereich Rd / Rd | 8-10 / 8-10 mm |
| Klemmbereich Rd / FI | 8-10 / 30 mm   |
| Klemmbereich FI / FI | 30 / 30 mm     |
| Schraube             | ● M8x25 mm     |
| Werkstoff Schraube   | St/tZn         |
| Normenbezug          | DIN EN 50164-1 |
| Gewicht              | 197 g          |
| Zolltarifnummer      | 85389099       |
| GTIN (EAN)           | 4013364066298  |
| VPE                  | 50 Stk.        |

Änderungen in Form und Technik, bei Maßen, Gewichten und Werkstoffen behalten wir uns im Sinne des Fortschrittes der Technik vor. Die Abbildungen sind unverbindlich.