

Technische Daten

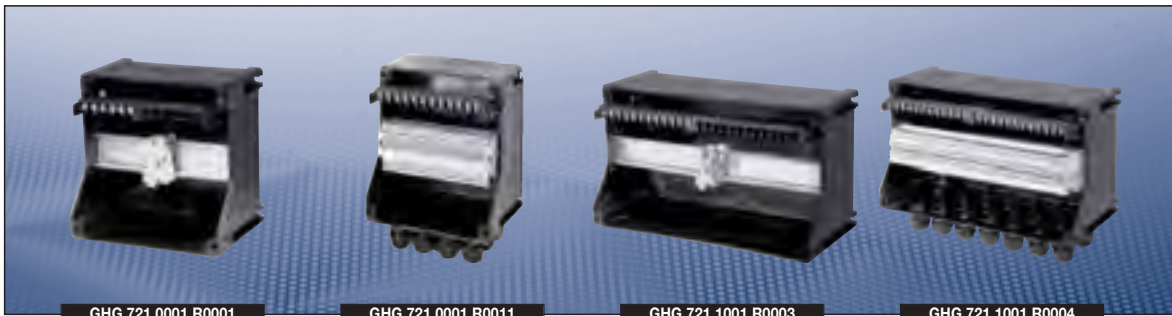
GHG 721 00 bis 26 Klemmen GHG 721 10 bis 48 Klemmen	
Kennzeichnung nach 94/9/EG	II 2 G Ex de ia/ib [ia/ib] m IIC T6 / II 2 D Ex tD A21 IP66 T80 °C
EG-Baumusterprüfbescheinigung	PTB 99 ATEX 1044
IECEX Prüfbescheinigung	IECEX BK1 05.0005
Kennzeichnung nach IECEx	Ex e ia/ib [ia/ib] IIC T4/T6 Ex tD A21 IP66 T80 °C
zulässige Umgebungstemperatur	-20 °C bis +40 °C -55 °C bis +55 °C (option)
Bemessungsspannung	690 V
Bemessungsstrom	von der Klemmenbestückung abhängig
Schutzklasse	I
Schutzart nach EN 60529	IP66
Gehäusematerial	glasfaserverstärkter Polyester
Gehäusefarbe	schwarz

GHG 721 00 bis 26 Klemmen								
Anschlussklemmen	bis 16 mm ²							
Abmessungen (L x B x H)	165 x 165 x 131,5 mm							
Gewicht	ca. 1,1 kg							
Bohrungen/Verschraubungen	M12	M16	M20	M25	M32	M40	M50	M63
Max. Anzahl unten	35	20	12	11	6	4	2	2
Max. Anzahl Flansch Kunststoff	11	6	4	3	2	1	1	-
Max. Anzahl Flansch Metall	-	-	3	2	1	-	-	-
Bestückungslänge der Klemmentragschiene	140 mm							
Max. Anzahl der Klemmen	2,5 mm ²	4 mm ²	6 mm ²	10 mm ²	16 mm ²			
gem. Baumusterprüfbescheinigung	26	22	17	13	11			

GHG 721 10 bis 48 Klemmen								
Anschlussklemmen	bis 16 mm ²							
Abmessungen (L x B x H)	165 x 285 x 143 mm							
Gewicht	ca. 1,7 kg							
Bohrungen/Verschraubungen	M12	M16	M20	M25	M32	M40	M50	M63
Max. Anzahl unten	75	42	32	21	11	8	4	3
Max. Anzahl Flansch Kunststoff	46	25	20	11	8	4	3	2
Max. Anzahl Flansch Metall	-	-	12	9	5	3	3	2
Bestückungslänge der Klemmentragschiene	262 mm							
Max. Anzahl der Klemmen	2,5 mm ²	4 mm ²	6 mm ²	10 mm ²	16 mm ²			
gem. Baumusterprüfbescheinigung	48	40	30	24	20			

1
2
3
4
5
6
7
8
9
10
11
12

Ex-e/Ex-i Klemmenkasten

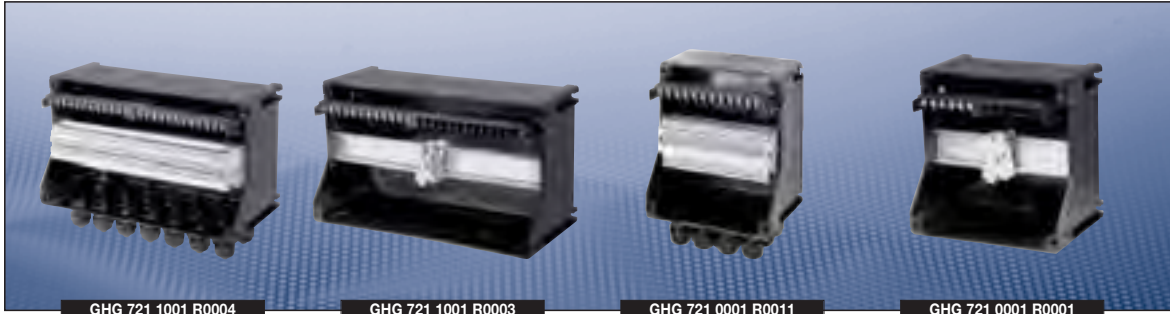


Bestellangaben

Ausführung	Leitungseinführung	Anzahl Klemmen	Bestell-Nr.
Typ 721 00 bis 26 Klemmen bestückt mit Schraubklemmen 2 x 2,5 mm² + PE/PA-Schiene 2,5 mm²			
Ex-e	1 x M32 für Kabel Ø 12-21 mm 3 x M32 für 4 Kabel Ø 4,5-7 mm	24 x Ex-e 12 x PE/PA	GHG 721 0001 R0005
Ex-i	1 x M32 für Kabel Ø 12-21 mm 3 x M32 für 4 Kabel Ø 4,5-7 mm	24 x Ex-i 12 x PE/PA	GHG 721 0001 R0006
Ex-e	1 x M32 für Kabel Ø 12-21 mm 12 x M20 für Kabel Ø 5,5-13 mm	24 x Ex-e 12 x PE/PA	GHG 721 0001 R0007
Ex-i	1 x M32 für Kabel Ø 12-21 mm 12 x M20 für Kabel Ø 5,5-13 mm	24 x Ex-i 12 x PE/PA	GHG 721 0001 R0008
Typ 721 00 bis 26 Klemmen bestückt mit Zugfederklemmen 2 x 2,5 mm² + PE/PA-Schiene 2,5 mm²			
Ex-i	1 x M32 für Kabel Ø 12-21 mm 3 x M32 für 4 Kabel Ø 4,5-7 mm	24 x Ex-i 12 x PE/PA	GHG 721 0001 R0010
Ex-e	1 x M32 für Kabel Ø 12-21 mm 12 x M20 für Kabel Ø 5,5-13 mm	24 x Ex-e 12 x PE/PA	GHG 721 0001 R0011
Ex-i	1 x M32 für Kabel Ø 12-21 mm 12 x M20 für Kabel Ø 5,5-13 mm	24 x Ex-i 12 x PE/PA	GHG 721 0001 R0012
Typ 721 10 bis 48 Klemmen bestückt mit Schraubklemmen 2 x 2,5 mm² + PE/PA-Schiene 2,5 mm²			
Ex-e	ohne Bohrungen	1 x Ex-e ¹⁾ / 24 x PE	GHG 721 1001 R0003
Typ 721 10 bis 48 Klemmen bestückt mit Schraubklemmen 2 x 2,5 mm² + PE/PA-Schiene 2,5 mm²			
Ex-i	1 x M40 für Kabel Ø 16-28 mm 6 x M32 für 4 Kabel Ø 4,5-7 mm	48 x Ex-i 24 x PE/PA	GHG 721 1001 R0013
Ex-e	1 x M40 für Kabel Ø 16-28 mm 24 x M20 für Kabel Ø 5,5-13 mm	48 x Ex-e 24 x PE/PA	GHG 721 1001 R0004
Ex-i	1 x M40 für Kabel Ø 16-28 mm 24 x M20 für Kabel Ø 5,5-13 mm	48 x Ex-i 24 x PE/PA	GHG 721 1001 R0015
Typ 721 10 bis 48 Klemmen bestückt mit Zugfederklemmen 2 x 2,5 mm² + PE/PA-Schiene 2,5 mm²			
Ex-i	1 x M40 für Kabel Ø 16-28 mm 6 x M32 für 4 Kabel Ø 4,5-7 mm	48 x Ex-i 24 x PE/PA	GHG 721 1001 R0017
Ex-e	1 x M40 für Kabel Ø 16-28 mm 24 x M20 für Kabel Ø 5,5-13 mm	48 x Ex-e 24 x PE/PA	GHG 721 1001 R0018
Ex-i	1 x M40 für Kabel Ø 16-28 mm 24 x M20 für Kabel Ø 5,5-13 mm	48 x Ex-i 24 x PE/PA	GHG 721 1001 R0019

¹⁾ gemäß Baumusterprüfbescheinigung individuell erweiterbar

Andere Ausführungen auf Anfrage lieferbar



Zubehör

Gerätehalter für Abzweigdose 721 00

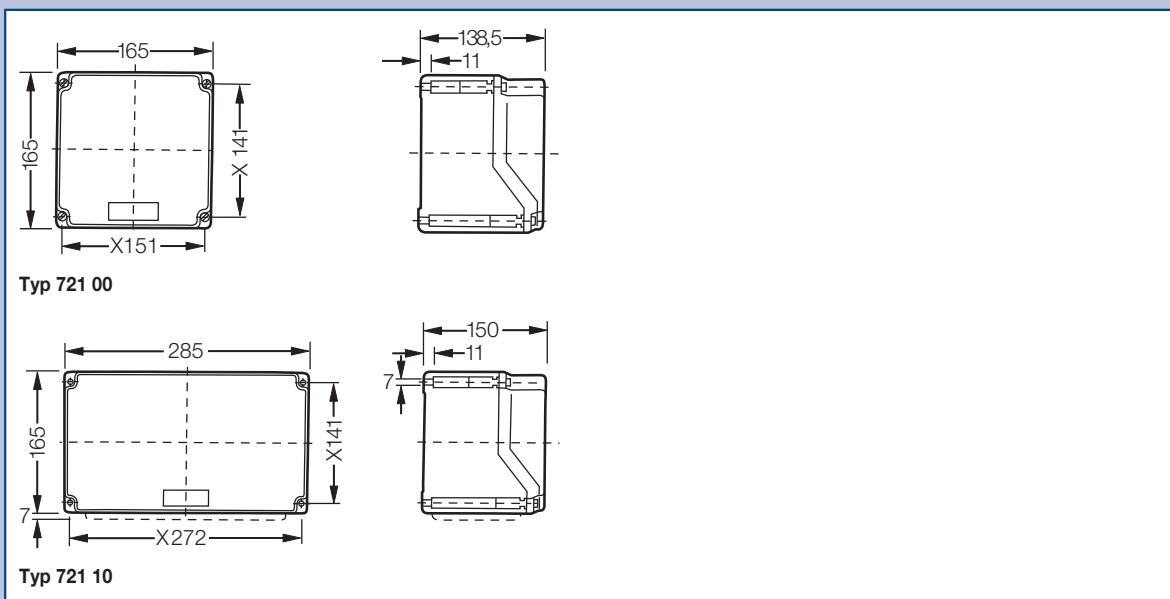
Typ	Befestigung	Befestigungsart	Bestell-Nr.
Größe 2A	Wandmontage	schraubbar	GHG 610 1953 R0107
Größe 2A	Gitterinnenbefestigung	schraubbar	GHG 610 1953 R0109
Größe 2A	Rohrbefestigung	schraubbar	GHG 610 1953 R0108
Schutzdach Größe 2A	für Gerätehalter Größe 2A		GHG 610 1955 R0103

Gerätehalter für Abzweigdose 721 10

Typ	Befestigung	Befestigungsart	Bestell-Nr.
Größe 3	Wandmontage	schraubbar	GHG 610 1953 R0107
Größe 3	Gitterinnenbefestigung	schraubbar	GHG 610 1953 R0109
Größe 3	Rohrbefestigung	schraubbar	GHG 610 1953 R0108
Schutzdach Größe 3	für Gerätehalter Größe 3		GHG 610 1955 R0104

Nähere Angaben zum Zubehör siehe Seite 7.78

Maßzeichnungen



Maßangaben in mm