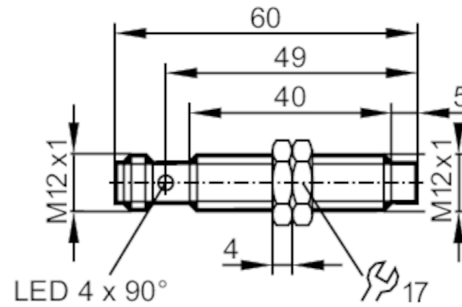


IF5905



Induktiver Sensor

IFK3007-BPKG/US-104



Produktmerkmale

| | |
|------------------------|------------------|
| Elektrische Ausführung | PNP |
| Ausgangsfunktion | Schließer |
| Schaltabstand [mm] | 7 |
| Gehäuse | Gewindebauform |
| Abmessungen [mm] | M12 x 1 / L = 60 |

Einsatzbereich

| | |
|-----------------------|---------------------------------------------|
| Besondere Eigenschaft | Vergoldete Kontakte; Erhöhter Schaltabstand |
|-----------------------|---------------------------------------------|

Elektrische Daten

| | |
|----------------------|------------|
| Betriebsspannung [V] | 10...30 DC |
| Stromaufnahme [mA] | < 10 |
| Schutzklasse | II |
| Verpolungsschutz | ja |

Ausgänge

| | |
|----------------------------------------------------------|-----------|
| Elektrische Ausführung | PNP |
| Ausgangsfunktion | Schließer |
| Max. Spannungsabfall Schaltausgang DC [V] | 2,5 |
| Dauerhafte Strombelastbarkeit des Schaltausgangs DC [mA] | 200 |
| Schaltfrequenz DC [Hz] | 700 |
| Kurzschlusschutz | ja |
| Überlastfest | ja |

Erfassungsbereich

| | |
|---------------------------|----------|
| Schaltabstand [mm] | 7 |
| Realschaltabstand Sr [mm] | 7 ± 10 % |
| Arbeitsabstand [mm] | 0...5,67 |
| Erhöhter Schaltabstand | ja |

IF5905



Induktiver Sensor

IFK3007-BPKG/US-104

| Genauigkeit / Abweichungen | | |
|-------------------------------------------------------------------------------------|----------------------------------|----------------------------------------------------------------------------------------------------------------------------------|
| Korrekturfaktor | | Stahl: 1 / Edelstahl: 0,7 / Messing: 0,5 / Aluminium: 0,4 / Kupfer: 0,3 |
| Hysterese | [% von Sr] | 3...15 |
| Schaltpunktdrift | [% von Sr] | -10...10 |
| Umgebungsbedingungen | | |
| Umgebungstemperatur | [°C] | -25...70 |
| Schutzart | | IP 68; ("Coolant") |
| Zulassungen / Prüfungen | | |
| EMV | EN 61000-4-2 ESD | 4 kV CD / 8 kV AD |
| | EN 61000-4-3 HF gestrahlt | 10 V/m |
| | EN 61000-4-4 Burst | 2 kV |
| | EN 61000-4-6 HF leitungsgebunden | 10 V |
| | EN 55011 | Klasse B |
| MTTF | [Jahre] | 1727 |
| Mechanische Daten | | |
| Gewicht | [g] | 27,4 |
| Gehäuse | | Gewindebauform |
| Einbauart | | nicht bündig einbaubar |
| Abmessungen | [mm] | M12 x 1 / L = 60 |
| Gewindebezeichnung | | M12 x 1 |
| Werkstoffe | | Messing weißbronze-beschichtet; aktive Fläche: PBT orange; LED-Fenster: PEI; Befestigungsmuttern: Messing weißbronze-beschichtet |
| Anzeigen / Bedienelemente | | |
| Anzeige | Schaltzustand | 4 x LED, gelb |
| Zubehör | | |
| Lieferumfang | | Befestigungsmuttern: 2 |
| Bemerkungen | | |
| Verpackungseinheit | | 1 Stück |
| Elektrischer Anschluss - Stecker | | |
| Steckverbindung: 1 x M12; Kontakte: vergoldet | | |
|  | | |

IF5905

Induktiver Sensor

IFK3007-BPKG/US-104



Anschluss

