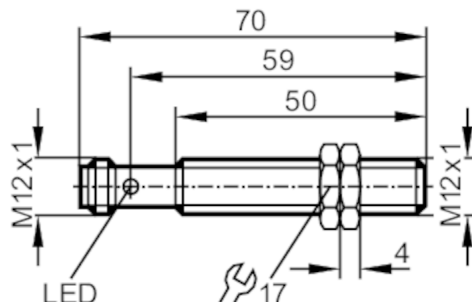


IFM205



Induktiver Sensor

IFK3004BBPKG/M/60V/US-104-DPS



Produktmerkmale

Elektrische Ausführung	PNP
Ausgangsfunktion	Schließer
Schaltabstand [mm]	4
Gehäuse	Gewindebauform
Abmessungen [mm]	M12 x 1 / L = 70

Einsatzbereich

Besondere Eigenschaft	Vergoldete Kontakte; Erhöhter Schaltabstand
Applikation	Einsatz in mobilen und rauen Anwendungen

Elektrische Daten

Betriebsspannung [V]	10...60 DC
Stromaufnahme [mA]	< 10
Schutzklasse	II
Verpolungsschutz	ja

Ausgänge

Elektrische Ausführung	PNP
Ausgangsfunktion	Schließer
Max. Spannungsabfall Schaltausgang DC [V]	2,5
Dauerhafte Strombelastbarkeit des Schaltausgangs DC [mA]	200
Schaltfrequenz DC [Hz]	400
Kurzschlusschutz	ja
Ausführung Kurzschlusschutz	getaktet
Überlastfest	ja

Erfassungsbereich

Schaltabstand [mm]	4
Arbeitsabstand [mm]	0...3,24
Erhöhter Schaltabstand	ja

IFM205



Induktiver Sensor

IFK3004BBPKG/M/60V/US-104-DPS

Genauigkeit / Abweichungen		
Korrekturfaktor	Stahl: 1 / Edelstahl: 0,7 / Messing: 0,5 / Aluminium: 0,5 / Kupfer: 0,4	
Hysterese [% von Sr]	1...20	
Umgebungsbedingungen		
Umgebungstemperatur [°C]	-40...85	
Schutzart	IP 67; IP 69K	
Zulassungen / Prüfungen		
EMV	Kfz-Bereich	
	Störaussendung und Störfestigkeit nach KFZ-Richtlinie 95/54/EG	E1-Typgenehmigung
	Störfestigkeit nach DIN ISO 11452-2	100 V/m
	Leitungsgeführte Störgrößen nach ISO 7637-2	
	Impuls	1 2 3a 3b 4 5
	Schärfegrad	IV IV IV IV IV IV
	Ausfallkriterium	C C A A A C
	EN 61000-4-2 ESD	4 kV CD / 8 kV AD
	EN 61000-4-3 HF gestrahlt	10 V/m
	EN 61000-4-4 Burst	2 kV
	EN 61000-4-5 Surge	0,5 kV Netz line to line
	EN 61000-4-6 HF leitungsgebunden	10 V
	EN 55011	Klasse B
	EN 60068-2-6 Fc	20 g (10...3000 Hz) / -20...50 °C
Schwingfestigkeit	50 Frequenzzyklen, 1 Oktave/Minute, in 3 Achsen	
Schockfestigkeit	100 g 11 ms Halbsinus; je 3 Schocks in jede Richtung der 3 Koordinatenachsen / -40...85 °C	
Dauerschockfestigkeit	40 g 6 ms; je 4000 Schocks in jede Richtung der 3 Koordinatenachsen / -20...50 °C	
Schneller Temperaturwechsel	EN 60068-2-14 Na TA = -40 °C; TB = 85 °C; t1 = 30 min; t2 = < 10 s; 50 Zyklen	
Salzsprühnebeltest	EN 60068-2-52 Kb Schärfegrad 5 (4 Prüfzyklen)	
MTTF [Jahre]	662	
UL-Zulassung	Ta	0...40 °C
	Enclosure type	Type 1
	Spannungsversorgung	Hazardous voltage
	File Nummer UL	E174191
Mechanische Daten		
Gewicht [g]	30,1	
Gehäuse	Gewindebauform	
Einbauart	bündig einbaubar	
Abmessungen [mm]	M12 x 1 / L = 70	
Gewindebezeichnung	M12 x 1	
Werkstoffe	Gehäuse: Edelstahl; aktive Fläche: PBT; Befestigungsmuttern: Messing	
Anzeigen / Bedienelemente		
Anzeige	Schaltzustand	4 x 90° LED, gelb

IFM205



Induktiver Sensor

IFK3004BBPKG/M/60V/US-104-DPS

Zubehör

Lieferumfang

Befestigungsmuttern: 2

Bemerkungen

Verpackungseinheit

1 Stück

Elektrischer Anschluss - Stecker

Steckverbindung: 1 x M12; Kontakte: vergoldet



Anschluss

