

**SAC-3P- 5,0-PUR/M12FR-2L**

Artikelnummer: 1694415

<http://eshop.phoenixcontact.de/phoenix/treeViewClick.do?UID=1694415>

Sensor-/Aktor-Kabel, 3-polig, PUR, halogenfrei, schwarzgrau RAL 7021, freies Leitungsende, auf Buchse gewinkelt M12, A-kodiert, mit 2 LEDs, Kabellänge: 5 m

**Kaufmännische Daten**

GTIN (EAN)	4017918178284
VPE	1 Stk.
Zolltarif	85444290
Produktschlüssel	02110
Katalogseitenangabe	Seite 76 (PC-2009)

**Produkthinweise**WEEE/RoHS konform seit:  
25.09.2006

<http://download.phoenixcontact.de>  
Bitte beachten Sie, dass die hier angegebenen Daten dem Online-Katalog entnommen sind. Die vollständigen Informationen und Daten entnehmen Sie bitte der Anwenderdokumentation. Es gelten die Allgemeinen Nutzungsbedingungen für Internet-Downloads.

**Technische Daten****Allgemeine Daten**

Bemessungsstrom bei 40 °C	4 A
Bemessungsspannung	24 V
Polzahl	3

---

Durchgangswiderstand	$\leq 5 \text{ m}\Omega$
Isolationswiderstand	$\geq 100 \text{ M}\Omega$
Kabellänge	5 m
Abmantellänge des freien Leitungsendes	50 mm
Umgebungstemperatur (Betrieb)	-25 °C ... 90 °C (Stecker/Buchse)

#### Allgemeine Kennwerte

Kodierung	A - Standard
Überspannungskategorie	II
Verschmutzungsgrad	3
Schutzart	IP65/IP68/IP69K
Steckzyklen	$\geq 100$
Material Kontakt	CuSn
Material Kontaktoberfläche	Ni/Au
Material Kontaktträger	TPU GF
Material Griffkörper	TPU, schwer entflammbar, selbstverlöschend
Material Rändel	Zinkdruckguss, vernickelt
Material Dichtung	NBR
Statusanzeige	2 LEDs

#### Kennwerte Leitung

Kabeltyp	PUR halogenfrei schwarz
Kabeltyp (Kurzzeichen)	PUR
Kabelkurzzeichen	Li9Y11Y
Leiterquerschnitt	0,34 mm <sup>2</sup>
AWG Signalleitung	22
Leiteraufbau Signalleitung	42x 0,10 mm
Aderdurchmesser inkl. Isolierung	1,27 mm $\pm$ 0,02 mm
Wandstärke Isolierung	$\geq 0,21 \text{ mm}$ (Aderisolierung)
	$\geq 0,76 \text{ mm}$ (Außenmantel)
Kabelaußendurchmesser	4,40 mm
Aderfarben	braun, blau, schwarz
Außenmantel, Farbe	schwarzgrau RAL 7021
Isolationswiderstand	$\geq 100 \text{ G}\Omega \cdot \text{km}$
Leiterwiderstand	$\leq 58 \Omega/\text{m}$
Nennspannung Leitung	300 V

Prüfspannung Leitung	3000 V
Gesamtverseilung	3 Adern längsverseilt
Außenmantel, Material	PUR
Material Aderisolation	PP
Material Leiter	blanke Cu-Litze
Kabelgewicht	26 kg/km
Kleinster Biegeradius, beweglich verlegt	44 mm
Anzahl der Biegezyklen	4000000
Biegeradius	44 mm
Verfahrweg	10 m
Verfahrgeschwindigkeit	3 m/s
Beschleunigung	10 m/s <sup>2</sup>
Umgebungstemperatur (Betrieb)	-40 °C ... 80 °C (Kabel, feste Verlegung) -5 °C ... 80 °C (Kabel, bewegliche Verlegung)
Besondere Eigenschaften	schleppkettentauglich silikonfrei Frei von lackbenetzungsstörenden Substanzen
Flammwidrigkeit	nach UL-Style 20549
Halogenfreiheit	nach DIN VDE 0472 Teil 815
Ölbeständigkeit	nach DIN EN 60811-2-1
Sonstige Beständigkeit	gut beständig gegen Säuren, Laugen und Lösemittel hydrolyse- und mikrobebeständig

## Approbationen



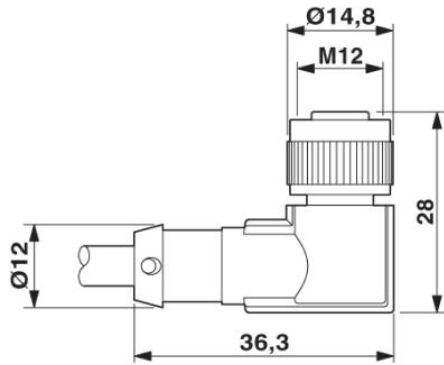
Approbationen

CUL Listed, GOST, UL Listed

## Zeichnungen

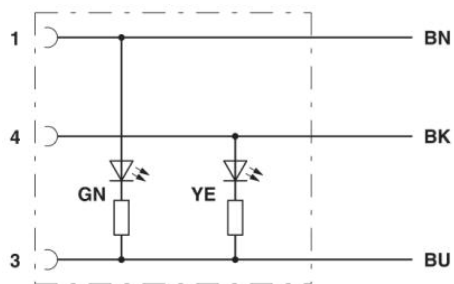
### Maßzeichnung

Buchse M12 x 1, gewinkelt, mit LED



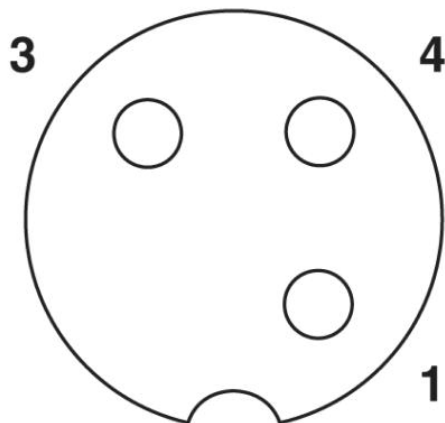
### Schaltplan

Kontaktbelegung der M12-Buchse mit LED



### Schemazeichnung

Polbild Buchse M12, 3-polig, A-kodiert, Ansicht Buchsenseite



**Adresse**

PHOENIX CONTACT GmbH & Co. KG  
Flachmarktstr. 8  
32825 Blomberg, Germany  
Tel +49 5235 3 00  
Fax +49 5235 3 1200  
<http://www.phoenixcontact.com>



© 2010 Phoenix Contact  
Technische Änderungen vorbehalten