

Datenblatt

Bestell-Nr.: 11441

Wandsteckdose

EAN/Stück **4024941114417**

Ampere **125A**

Polzahl **4p (3P+PE)**

Uhrzeitstellung **6h**

Spannung **380 bis 415V**

Frequenz **50 und 60Hz**

Schutzart **IP67**

Kennfarbe **rot RAL 3000**

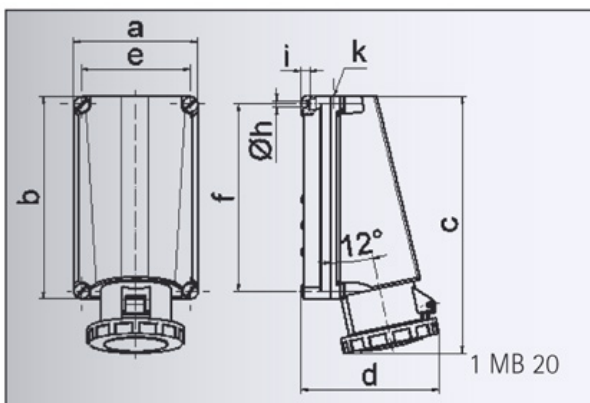
Anschlußtechnik **Schraubklemmen als Rahmenklemmen mit Kontex-Kontakt**

Kontakt **Kontaktträger aus hochwärmebeständigem Material, die Kontakte und Rahmenklemmen sind Messing vernickelt**

Gewicht/Stück **1,965 kg**

Verpackungseinheit **1 Stück**

Gehäusematerial **Polycarbonat**



Ampere	125	125	125
Polzahl	3	4	5
a	160,0	160,0	160,0
b	260,0	260,0	260,0
c	330,0	330,0	330,0
d	168,0	168,0	168,0
e	140,0	140,0	140,0
f	240,0	240,0	240,0
h ø	8,3	8,3	8,3
i	10,0	10,0	10,0
k	M 50	M 50	M 50
Leiter mm ² min	25	25	25
Leiter mm ² max	70	70	70

Bals Elektrotechnik GmbH & Co. KG

D-57399 Kirchhundem - Albaum

phone: +49(0)2723/771-0 fax: +49(0)2723/771-177

email: info@bals.com www.bals.com

Datum: 16.07.2015