

# EN 31



## Kurzinformation

Axiale Wandeinbauventilator zur Entlüftung, DN 310

## Einsatzbeispiele

Büro, Geschäftsraum, Gewerberaum, Gaststätte, Produktionsstätte

Artikelnummer 0081.0309

## Technische Daten

Fördervolumen	1.500 m³/h
Drehzahl	1.220 1/min
Lauftradtyp	axial
Luftrichtung	Entlüftung
Drehzahlsteuerbar	✓
Reversierbarkeit	–
Spannungsart	Wechselstrom
Bemessungsspannung	230 V
Netzfrequenz	50 Hz
Nennleistung	76 W
I <sub>Max</sub>	0,33 A
Schutzart	IP 44
Netzzuleitung	3 / 1,5 mm²
Einbauort	Wand / Decke
Einbauart	Aufputz
Einbaulage	beliebig
Material	Kunststoff
Farbe	verkehrsweiß, ähnlich RAL 9016
Gewicht	4,6 kg
Nennweite	315 mm
Breite	445 mm
Höhe	445 mm
Tiefe	186 mm
Fördermitteltemperatur bei I <sub>Max</sub>	40 °C
Schalldruckpegel	57 dB(A)
Verpackungseinheit	1 Stück
Sortiment	C
EAN	4012799813095

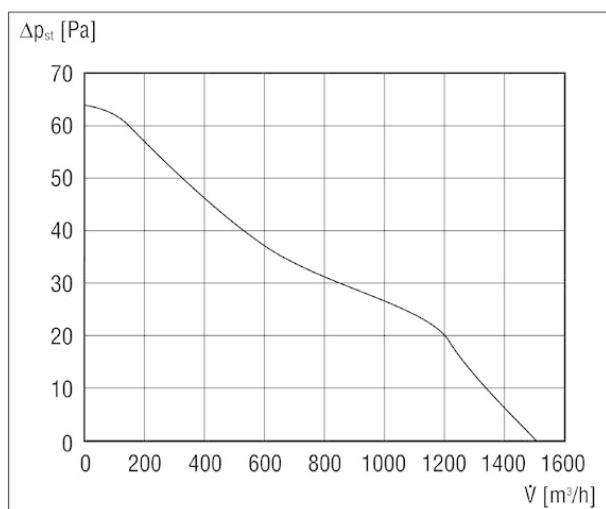
# EN 31

## Schalleistungspegel im Oktavspektrum

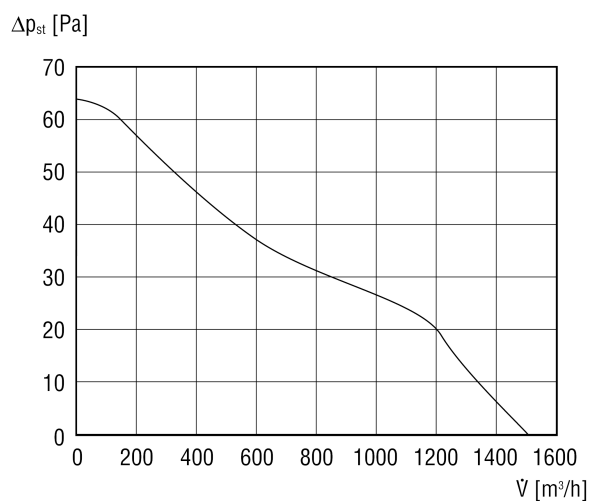
	63 Hz	125 Hz	250 Hz	500 Hz	1 kHz	2 kHz	4 kHz	8 kHz	Gesamt
<b>L<sub>WA7, hoch</sub> (dB(A))</b>	-	-	-	-	-	-	-	-	66

L<sub>WA7</sub> = Gehäuse- und Freiansaug-Schalleistungspegel in dB

## Kennlinie

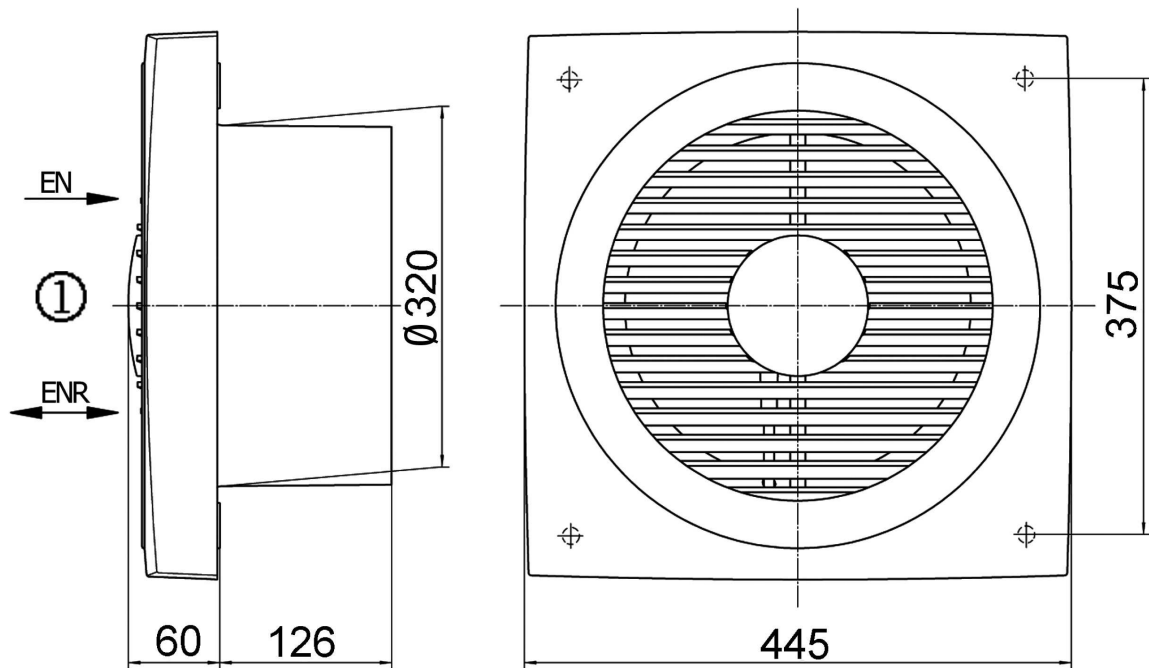


## Kennlinie



# EN 31

Maßzeichnung [mm]



① Innen