

SK 20

Artikelnummer: 3025189

<http://eshop.phoenixcontact.de/phoenix/treeViewClick.do?UID=3025189>Schirmanschlussklemme, zur Schirmauflage auf Sammelschienen,
Typ SK 20**Kaufmännische Daten**

GTIN (EAN)	4017918130312
VPE	10 Stk.
Zolltarif	85369010
Produktschlüssel	01502
Katalogseitenangabe	Seite 678 (CL-2009)

ProdukthinweiseWEEE/RoHS konform seit:
15.02.2005

<http://download.phoenixcontact.de>
Bitte beachten Sie, dass die hier angegebenen Daten dem Online-Katalog entnommen sind. Die vollständigen Informationen und Daten entnehmen Sie bitte der Anwenderdokumentation. Es gelten die Allgemeinen Nutzungsbedingungen für Internet-Downloads.

Technische Daten**Allgemein**

Farbe	silberfarben
-------	--------------

Anschlussdaten

Anzugsdrehmoment max	0,8 Nm
----------------------	--------

Zubehör

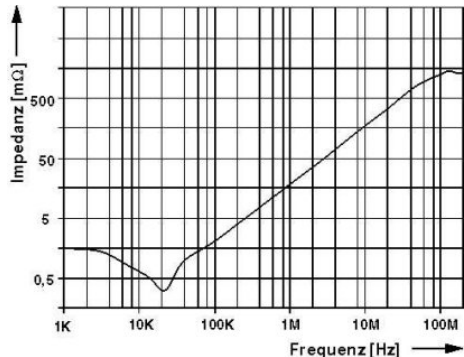
Artikel	Bezeichnung	Beschreibung
Allgemein		
0404017	AK 4	Einspeiseklemme, Belastungsstrom: 41 A, Querschnitt: 0,5 mm ² - 6 mm ² , Breite: 7 mm, Farbe: grau
0421032	AKG 4 BK	Einspeiseklemme, Belastungsstrom: 41 A, Querschnitt: 0,5 mm ² - 6 mm ² , Breite: 7 mm, Farbe: schwarz
0421029	AKG 4 GNYE	Einspeiseklemme, Belastungsstrom: 41 A, Querschnitt: 0,5 mm ² - 6 mm ² , Breite: 7 mm, Farbe: grün-gelb

Montage

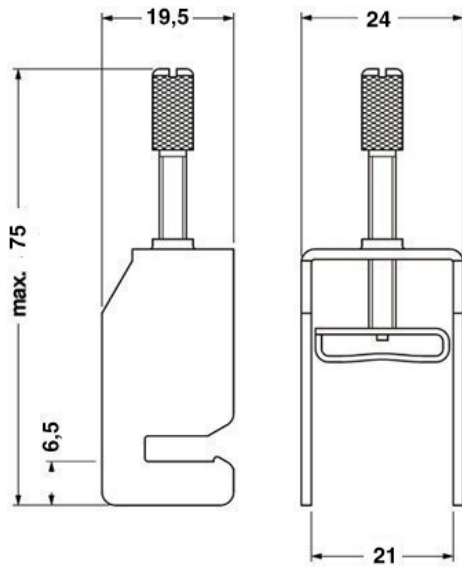
3025341	AB-SK	Auflagebock für Sammelschienen
0404428	AB/SS	Auflagebock aus Isolierstoff mit Halteschraube, wahlweise verwendbar für Sammelschiene 3 x 10 mm oder 6 x 6 mm, Farbe: grau
0402174	NLS-CU 3/10 SN 1000MM	Neutralleitersammelschiene, 3 mm x 10 mm, Länge: 1000 mm

Zeichnungen

Diagramm



Maßzeichnung



Adresse

PHOENIX CONTACT GmbH & Co. KG
Flachmarktstr. 8
32825 Blomberg, Germany
Tel +49 5235 3 00
Fax +49 5235 3 1200
<http://www.phoenixcontact.com>



© 2010 Phoenix Contact
Technische Änderungen vorbehalten