

## SK 14

Artikelnummer: 3025176

<http://eshop.phoenixcontact.de/phoenix/treeViewClick.do?UID=3025176>Schirmanschlussklemme, zur Schirmauflage auf Sammelschienen,  
Typ SK 14

### Kaufmännische Daten

GTIN (EAN)	4017918130305
VPE	10 Stk.
Zolltarif	85369010
Produktschlüssel	01502
Katalogseitenangabe	Seite 678 (CL-2009)

### Produkthinweise

WEEE/RoHS konform seit:  
15.02.2005

<http://download.phoenixcontact.de>  
Bitte beachten Sie, dass die hier angegebenen Daten dem Online-Katalog entnommen sind. Die vollständigen Informationen und Daten entnehmen Sie bitte der Anwenderdokumentation. Es gelten die Allgemeinen Nutzungsbedingungen für Internet-Downloads.

### Technische Daten

#### Allgemein

Farbe	silberfarben
-------	--------------

#### Anschlussdaten

Anzugsdrehmoment max	0,8 Nm
----------------------	--------

**Zubehör**

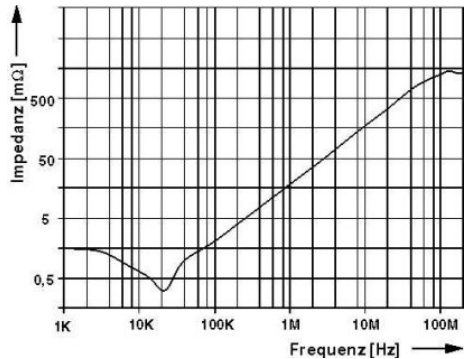
Artikel	Bezeichnung	Beschreibung
<b>Allgemein</b>		
0404017	AK 4	Einspeiseklemme, Belastungsstrom: 41 A, Querschnitt: 0,5 mm <sup>2</sup> - 6 mm <sup>2</sup> , Breite: 7 mm, Farbe: grau
0421032	AKG 4 BK	Einspeiseklemme, Belastungsstrom: 41 A, Querschnitt: 0,5 mm <sup>2</sup> - 6 mm <sup>2</sup> , Breite: 7 mm, Farbe: schwarz
0421029	AKG 4 GNYE	Einspeiseklemme, Belastungsstrom: 41 A, Querschnitt: 0,5 mm <sup>2</sup> - 6 mm <sup>2</sup> , Breite: 7 mm, Farbe: grün-gelb

**Montage**

3025341	AB-SK	Auflagebock für Sammelschienen
0404428	AB/SS	Auflagebock aus Isolierstoff mit Halteschraube, wahlweise verwendbar für Sammelschiene 3 x 10 mm oder 6 x 6 mm, Farbe: grau
0402174	NLS-CU 3/10 SN 1000MM	Neutralleitersammelschiene, 3 mm x 10 mm, Länge: 1000 mm

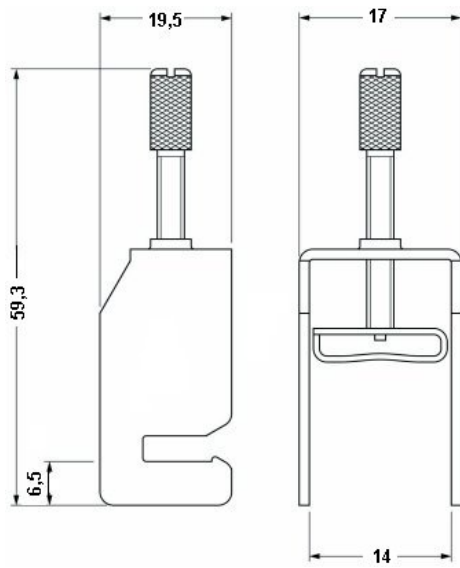
**Zeichnungen**

## Diagramm



Maßzeichnung

---



**Adresse**

PHOENIX CONTACT GmbH & Co. KG  
Flachmarktstr. 8  
32825 Blomberg, Germany  
Tel +49 5235 3 00  
Fax +49 5235 3 1200  
<http://www.phoenixcontact.com>



© 2010 Phoenix Contact  
Technische Änderungen vorbehalten