

PLC-OSC- 24DC/ 48DC/100

Artikelnummer: 2966728



<http://eshop.phoenixcontact.de/phoenix/treeViewClick.do?UID=2966728>

PLC-Interface, bestehend aus Grundklemme PLC-BSC mit Schraubanschluss und steckbarem Miniaturoptokoppler, zur Montage auf Tragschiene NS 35/7.5, Eingang: 24 V DC, Ausgang: 3-48 V DC/100 mA



Kaufmännische Daten	
GTIN (EAN)	4017918130565
VPE	10 Stk.
Zolltarif	85364190
Produktschlüssel	06240
Katalogseitenangabe	Seite 78 (IF-2009)

Produkthinweise

WEEE/RoHS konform seit:
27.04.2007



<http://download.phoenixcontact.de>
Bitte beachten Sie, dass die hier angegebenen Daten dem Online-Katalog entnommen sind. Die vollständigen Informationen und Daten entnehmen Sie bitte der Anwenderdokumentation. Es gelten die Allgemeinen Nutzungsbedingungen für Internet-Downloads.

Technische Daten

Eingangsdaten

Eingangsnennspannung U_N	24 V DC
Eingangsspannungsbereich bezogen auf U_N	0,8 ... 1,2

Schaltswelle "0"-Signal bezogen auf U_N	$\leq 0,4$
Schaltswelle "1"-Signal bezogen auf U_N	$\geq 0,8$
Typischer Eingangsstrom bei U_N	8,5 mA
Einschaltzeit typisch	20 μ s (bei U_N)
Ausschaltzeit typisch	300 μ s (bei U_N)
Betriebsspannungsanzeige	LED gelb
Schutzbenennung	Verpolschutz
	Freilaufdiode
Schutzschaltung/-Bauteil	Verpolschutzdiode
	Freilaufdiode
Übertragungsfrequenz	300 Hz

Ausgangsdaten

Ausgangsnennspannungsbereich	3 V DC ... 48 V DC
Grenzdauerstrom	100 mA
Spannungsabfall bei max. Grenzdauerstrom	≤ 1 V
Ausgangsschaltung	2-Leiter, massefrei
Schutzbenennung	Verpolschutz
	Überspannungsschutz
Schutzschaltung/-Bauteil	Verpolschutzdiode

Anschlussdaten

Anschlussart	Schraubanschluss
Abisolierlänge	8 mm
Schraubengewinde	M3
Leiterquerschnitt starr min	0,14 mm ²
Leiterquerschnitt starr max	2,5 mm ²
Leiterquerschnitt flexibel min	0,14 mm ²
Leiterquerschnitt flexibel max	2,5 mm ²
Leiterquerschnitt AWG/kcmil min	26
Leiterquerschnitt AWG/kcmil max	14

Allgemeine Daten

Breite	6,2 mm
Höhe	94 mm
Tiefe	80 mm
Umgebungstemperatur (Betrieb)	-25 °C ... 60 °C

Umgebungstemperatur (Lagerung/Transport)	-25 °C ... 70 °C
Einbaulage	beliebig
Montagehinweis	anreihbar ohne Abstand
Betriebsart	100 % ED
Brennbarkeitsklasse nach UL 94 (Gehäuse)	V0
Benennung	Normen / Bestimmungen
Normen/Bestimmungen	IEC 60664
	EN 50178
	IEC 62103
Bemessungsstoßspannung / Isolierung	Basisisolierung
Verschmutzungsgrad	2
Überspannungskategorie	III

Approbationen



Approbationen

CUL, CUL Listed, GL, GOST, UL, UL Listed

Zubehör

Artikel	Bezeichnung	Beschreibung
Allgemein		
2966618	OPT-24DC/ 48DC/100	Steckbare Miniaturoptokoppler, Eingabeoptokoppler, Eingang: 24 V DC, Ausgang: 3 - 48 V DC/100 mA
2966016	PLC-BSC- 24DC/21	6,2 mm PLC-Grundklemmen in Schraubanschlusstechnik, Eingangsspannung 24 V DC(ohne Relais- oder Optokopplerbestückung)
2966508	PLC-ESK GY	Einspeiseklemme, zur Einspeisung von bis zu vier Potenzialen, zur Montage auf NS 35/7,5
2296087	PLC-V8/D15B/IN	V8-INPUT-Adapter für acht 6,2 mm PLC Interfaces (1 Wechsler, etc./siehe „Ergänzende Produkte“). 15-polige D-SUB-Buchsenleiste, Ansteuerlogik: plusschaltend
2296061	PLC-V8/D15B/OUT	V8-OUTPUT-Adapter für acht 6,2 mm PLC Interfaces (1 Wechsler, etc./siehe „Ergänzende Produkte“). 15-polige D-SUB-Buchsenleiste, Ansteuerlogik: plusschaltend
2296074	PLC-V8/D15S/IN	V8-INPUT-Adapter für acht 6,2 mm PLC Interfaces (1 Wechsler, etc./siehe „Ergänzende Produkte“). 15-polige D-SUB-Stiftleiste, Ansteuerlogik: plusschaltend

2296058	PLC-V8/D15S/OUT	V8-OUTPUT-Adapter für acht 6,2 mm PLC Interfaces (1 Wechsler, etc./siehe „Ergänzende Produkte“). 15-polige D-SUB-Stiftleiste, Ansteuerlogik: plusschaltend
2296553	PLC-V8/FLK14/IN	V8-INPUT-Adapter für acht 6,2 mm PLC Interfaces (1 Wechsler, etc./siehe "Ergänzende Produkte"). 14-poliger Flachbandkabelanschluss für die SPS-Systemverkabelung, Ansteuerlogik: plusschaltend
2304115	PLC-V8/FLK14/IN/M	V8-INPUT-Adapter für acht 6,2 mm PLC Interfaces (1 Wechsler, etc./siehe „Ergänzende Produkte“). 14-poliger Flachbandkabelanschluss für die SPS-Systemverkabelung, Ansteuerlogik: minusschaltend
2295554	PLC-V8/FLK14/OUT	V8-OUTPUT-Adapter für acht 6,2 mm PLC Interfaces (1 Wechsler, etc./siehe "Ergänzende Produkte"). 14-poliger Flachbandkabelanschluss für die SPS-Systemverkabelung, Ansteuerlogik: plusschaltend
2304102	PLC-V8/FLK14/OUT/M	V8-OUTPUT-Adapter für acht 6,2 mm PLC Interfaces (1 Wechsler, etc./siehe „Ergänzende Produkte“). 14-poliger Flachbandkabelanschluss für die SPS-Systemverkabelung, Ansteuerlogik: minusschaltend

Brücken

2966812	FBST 6-PLC BU	Einzelsteckbrücke, Länge: 6 mm, Polzahl: 2, Farbe: blau
2966825	FBST 6-PLC GY	Einzelsteckbrücke, Länge: 6 mm, Polzahl: 2, Farbe: grau
2966236	FBST 6-PLC RD	Einzelsteckbrücke, Länge: 6 mm, Polzahl: 2, Farbe: rot
2967688	FBST 8-PLC GY	Einzelsteckbrücke, Länge: 8 mm, Polzahl: 2, Farbe: grau
2966692	FBST 500-PLC BU	Endlossteckbrücke, Länge: 500 mm, Farbe: blau
2966838	FBST 500-PLC GY	Endlossteckbrücke, Länge: 500 mm, Farbe: grau
2966786	FBST 500-PLC RD	Endlossteckbrücke, Länge: 500 mm, Farbe: rot

Markierung

1051016	ZB 6,LGS:FORTL.ZAHLEN	Zackband, 10-teilig, längs bedruckt: mit den Zahlen 1-10, 11-20 usw. bis 991-1000, Farbe: weiß
1051003	ZB 6:UNBEDRUCKT	Zackband unbedruckt, Streifen mit 10 Schildchen zum Selbstbeschriften mit B-STIFT oder CMS-System, für Klemmenbreite: 6,2 mm, Farbe: weiß

Montage

0801762	NS 35/ 7,5 CU UNPERF 2000MM	Hutprofil-Tragschiene, Material: Kupfer, ungelocht, Höhe 7,5 mm, Breite 35 mm, Länge: 2 m
0801733	NS 35/ 7,5 PERF 2000MM	Hutprofil-Tragschiene, Material: Stahl verzinkt und dickschichtpassiviert, gelocht, Höhe 7,5 mm, Breite 35 mm, Länge: 2 m
0801681	NS 35/ 7,5 UNPERF 2000MM	Hutprofil-Tragschiene, Material: Stahl, ungelocht, Höhe 7,5 mm, Breite 35 mm, Länge: 2 m

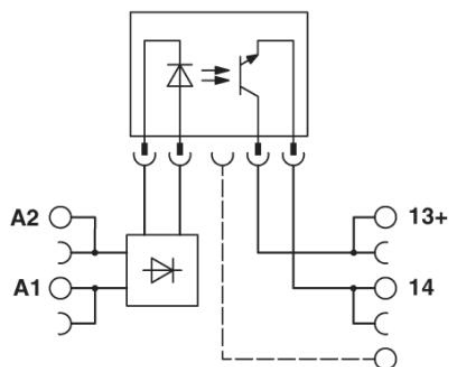
0801377	NS 35/ 7,5 V2A UNPERF 2000MM	Tragschiene, Breite: 35 mm, Höhe: 7,5 mm, Länge: 2000 mm, Farbe: silberfarben
1201756	NS 35/15 AL UNPERF 2000MM	Hutprofil-Tragschiene, profil-gezogen, hohe Ausführung, ungelocht 1,5 mm dick, Material: Aluminium, Höhe 15 mm, Breite 35 mm, Länge 2 m
1201895	NS 35/15 CU UNPERF 2000MM	Hutprofil-Tragschiene, Material: Kupfer, ungelocht, 1,5 mm dick, Höhe 15 mm, Breite 35 mm, Länge: 2 m
1201730	NS 35/15 PERF 2000MM	Hutprofil-Tragschiene, Material: Stahl, gelocht, Höhe 15 mm, Breite 35 mm, Länge: 2 m
1201714	NS 35/15 UNPERF 2000MM	Hutprofil-Tragschiene, Material: Stahl, ungelocht, Höhe 15 mm, Breite 35 mm, Länge: 2 m
1201798	NS 35/15-2,3 UNPERF 2000MM	Hutprofil-Tragschiene, Material: Stahl, ungelocht, 2,3 mm dick, Höhe 15 mm, Breite 35 mm, Länge: 2 m
2966841	PLC-ATP BK	Isolationsplatte, 2 mm dick, ist am Anfang und Ende jeder PLC-Klemmenleiste zu setzen. Weiterhin dient sie zur: optischen Trennung von Gruppen, sicheren Trennung unterschiedlicher Spannungen benachbarter PLC-Interfaces nach DIN VDE 0106-101, Trennung

Werkzeug

1204517	SZF 1-0,6X3,5	Schraubendreher, Klinge: 0,6 x 3,5 x 100 mm, Länge 180 mm
---------	---------------	---

Zeichnungen

Schaltplan



Adresse

PHOENIX CONTACT GmbH & Co. KG
Flachmarktstr. 8
32825 Blomberg, Germany
Tel +49 5235 3 00
Fax +49 5235 3 1200
<http://www.phoenixcontact.com>



© 2010 Phoenix Contact
Technische Änderungen vorbehalten