

PLC-OSC-230UC/ 24DC/ 2

Artikelnummer: 2966663

Abbildung zeigt die Variante PLC-BSC- 24DC/21



<http://eshop.phoenixcontact.de/phoenix/treeViewClick.do?UID=2966663>

PLC-Interface, bestehend aus Grundklemme PLC-BSC mit Schraubanschluss und steckbarem Miniaturoptokoppler, zur Montage auf Tragschiene NS 35/7.5, Eingang: 230 V AC/220 V DC, Ausgang: 3-33 V DC/3 A



Kaufmännische Daten

GTIN (EAN)	4017918130503
VPE	10 Stk.
Zolltarif	85364190
Produktschlüssel	06242
Katalogseitenangabe	Seite 79 (IF-2009)

Produkthinweise

WEEE/RoHS konform seit:
12.10.2006



<http://download.phoenixcontact.de>
Bitte beachten Sie, dass die hier angegebenen Daten dem Online-Katalog entnommen sind. Die vollständigen Informationen und Daten entnehmen Sie bitte der Anwenderdokumentation. Es gelten die Allgemeinen Nutzungsbedingungen für Internet-Downloads.

Technische Daten

Eingangsdaten

Eingangsnennspannung U_N	230 V AC (220 V DC)
	220 V DC

Eingangsspannungsbereich bezogen auf U_N	0,9 ... 1,1
Schaltswelle "0"-Signal bezogen auf U_N	$\leq 0,3$
Schaltswelle "1"-Signal bezogen auf U_N	$\geq 0,8$
Typischer Eingangsstrom bei U_N	3,5 mA
Einschaltzeit typisch	4 ms (bei U_N)
Ausschaltzeit typisch	7 ms (bei U_N)
Betriebsspannungsanzeige	LED gelb
Schutzbenennung	Brückengleichrichter
Schutzschaltung/-Bauteil	Brückengleichrichter
Übertragungsfrequenz	10 Hz

Ausgangsdaten

Ausgangsnennspannungsbereich	3 V DC ... 33 V DC
Grenzdauerstrom	3 A
Einschaltstrom maximal	15 A (10 ms)
Spannungsabfall bei max. Grenzdauerstrom	≤ 200 mV
Ausgangsschaltung	2-Leiter, massefrei
Schutzbenennung	Verpolschutz
	Überspannungsschutz
Schutzschaltung/-Bauteil	Verpolschutzdiode

Anschlussdaten

Anschlussart	Schraubanschluss
Abisolierlänge	8 mm
Schraubengewinde	M3
Leiterquerschnitt starr min	0,14 mm ²
Leiterquerschnitt starr max	2,5 mm ²
Leiterquerschnitt flexibel min	0,14 mm ²
Leiterquerschnitt flexibel max	2,5 mm ²
Leiterquerschnitt AWG/kcmil min	26
Leiterquerschnitt AWG/kcmil max	14

Allgemeine Daten

Breite	6,2 mm
Höhe	94 mm
Tiefe	80 mm
Umgebungstemperatur (Betrieb)	-25 °C ... 60 °C

Umgebungstemperatur (Lagerung/Transport)	-25 °C ... 70 °C
Einbaulage	beliebig
Montagehinweis	anreihbar ohne Abstand
Betriebsart	100 % ED
Brennbarkeitsklasse nach UL 94 (Gehäuse)	V0
Benennung	Normen / Bestimmungen
Normen/Bestimmungen	IEC 60664
	EN 50178
	IEC 62103
Bemessungsstoßspannung / Isolierung	Basisisolierung
Verschmutzungsgrad	2
Überspannungskategorie	III

Approbationen



Approbationen

CUL, CUL Listed, GL, GOST, UL, UL Listed

Zubehör

Artikel	Bezeichnung	Beschreibung
Allgemein		
2966605	OPT-60DC/ 24DC/ 2	Steckbare Miniaturoptokoppler, Leistungsoptokoppler, Eingang: 60 V DC, Ausgang: 3-33 V DC/3 A
2966045	PLC-BSC-230UC/21	6,2 mm PLC-Grundklemmen in Schraubanschlusstechnik, Eingangsspannung 230 V AC/DC(ohne Relais- oder Optokopplerbestückung)
2966508	PLC-ESK GY	Einspeiseklemme, zur Einspeisung von bis zu vier Potenzialen, zur Montage auf NS 35/7,5

Brücken

2966812	FBST 6-PLC BU	Einzelsteckbrücke, Länge: 6 mm, Polzahl: 2, Farbe: blau
2966825	FBST 6-PLC GY	Einzelsteckbrücke, Länge: 6 mm, Polzahl: 2, Farbe: grau
2966236	FBST 6-PLC RD	Einzelsteckbrücke, Länge: 6 mm, Polzahl: 2, Farbe: rot
2967688	FBST 8-PLC GY	Einzelsteckbrücke, Länge: 8 mm, Polzahl: 2, Farbe: grau
2966692	FBST 500-PLC BU	Endlossteckbrücke, Länge: 500 mm, Farbe: blau

2966838	FBST 500-PLC GY	Endlossteckbrücke, Länge: 500 mm, Farbe: grau
2966786	FBST 500-PLC RD	Endlossteckbrücke, Länge: 500 mm, Farbe: rot

Markierung

1051016	ZB 6,LGS:FORTL.ZAHLEN	Zackband, 10-teilig, längs bedruckt: mit den Zahlen 1-10, 11-20 usw. bis 991-1000, Farbe: weiß
5060935	ZB 6/WH-100:UNBEDRUCKT	Zackband, unbedruckt: zum Selbstbeschriften mit B-STIFT, ZB-T oder CMS-System, Großpackung, ausreichend für die Beschriftung von 1000 Klemmen, für eine Klemmenbreite von 6,2 mm, Farbe: weiß
1051003	ZB 6:UNBEDRUCKT	Zackband unbedruckt, Streifen mit 10 Schildchen zum Selbstbeschriften mit B-STIFT oder CMS-System, für Klemmenbreite: 6,2 mm, Farbe: weiß

Montage

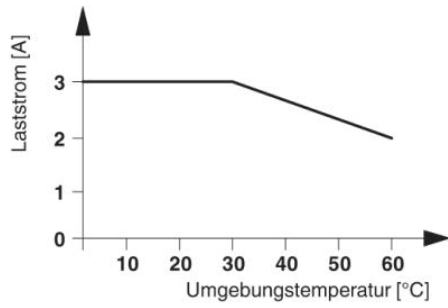
0801762	NS 35/ 7,5 CU UNPERF 2000MM	Hutprofil-Tragschiene, Material: Kupfer, ungelocht, Höhe 7,5 mm, Breite 35 mm, Länge: 2 m
0801733	NS 35/ 7,5 PERF 2000MM	Hutprofil-Tragschiene, Material: Stahl verzinkt und dickschichtpassiviert, gelocht, Höhe 7,5 mm, Breite 35 mm, Länge: 2 m
0801681	NS 35/ 7,5 UNPERF 2000MM	Hutprofil-Tragschiene, Material: Stahl, ungelocht, Höhe 7,5 mm, Breite 35 mm, Länge: 2 m
0801377	NS 35/ 7,5 V2A UNPERF 2000MM	Tragschiene, Breite: 35 mm, Höhe: 7,5 mm, Länge: 2000 mm, Farbe: silberfarben
1201756	NS 35/15 AL UNPERF 2000MM	Hutprofil-Tragschiene, profil-gezogen, hohe Ausführung, ungelocht 1,5 mm dick, Material: Aluminium, Höhe 15 mm, Breite 35 mm, Länge 2 m
1201895	NS 35/15 CU UNPERF 2000MM	Hutprofil-Tragschiene, Material: Kupfer, ungelocht, 1,5 mm dick, Höhe 15 mm, Breite 35 mm, Länge: 2 m
1201730	NS 35/15 PERF 2000MM	Hutprofil-Tragschiene, Material: Stahl, gelocht, Höhe 15 mm, Breite 35 mm, Länge: 2 m
1201714	NS 35/15 UNPERF 2000MM	Hutprofil-Tragschiene, Material: Stahl, ungelocht, Höhe 15 mm, Breite 35 mm, Länge: 2 m
1201798	NS 35/15-2,3 UNPERF 2000MM	Hutprofil-Tragschiene, Material: Stahl, ungelocht, 2,3 mm dick, Höhe 15 mm, Breite 35 mm, Länge: 2 m
2966841	PLC-ATP BK	Isolationsplatte, 2 mm dick, ist am Anfang und Ende jeder PLC-Klemmenleiste zu setzen. Weiterhin dient sie zur: optischen Trennung von Gruppen, sicheren Trennung unterschiedlicher Spannungen benachbarter PLC-Interfaces nach DIN VDE 0106-101, Trennung

Werkzeug

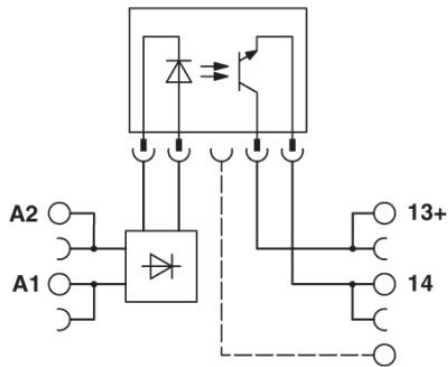
1204517	SZF 1-0,6X3,5	Schraubendreher, Klinge: 0,6 x 3,5 x 100 mm, Länge 180 mm
---------	---------------	---

Zeichnungen

Diagramm



Schaltplan



Adresse

PHOENIX CONTACT GmbH & Co. KG
Flachmarktstr. 8
32825 Blomberg, Germany
Tel +49 5235 3 00
Fax +49 5235 3 1200
<http://www.phoenixcontact.com>



© 2010 Phoenix Contact
Technische Änderungen vorbehalten