

OPTOSUB-PLUS-K/OUT

Artikelnummer: 2799610

Abbildung zeigt die Variante OPTOSUB-PLUS-G/OUT und OPTOSUB-PLUS-K/OUT



<http://eshop.phoenixcontact.de/phoenix/treeViewClick.do?UID=2799610>

INTERBUS/LWL-Adapter, zur Umsetzung der Remote-OUT-Schnittstelle auf Polymer-/HCS-Faser, Anschluss technik: F-SMA

Kaufmännische Daten	
GTIN (EAN)	4017918129705
VPE	1 Stk.
Zolltarif	85176200
Produktschlüssel	09623
Katalogseitenangabe	Seite 381 (IF-2005)

Produkthinweise

WEEE/RoHS konform seit:
08.09.2006



<http://download.phoenixcontact.de>
Bitte beachten Sie, dass die hier angegebenen Daten dem Online-Katalog entnommen sind. Die vollständigen Informationen und Daten entnehmen Sie bitte der Anwenderdokumentation. Es gelten die Allgemeinen Nutzungsbedingungen für Internet-Downloads.

Technische Daten

Serielle Schnittstelle

Schnittstelle 1	RS-485-Schnittstelle, INTERBUS nach EN 50254
Anschlussart	D-SUB-9-Stecker
Serielle Übertragungsrate	500 kBit/s

Optische Schnittstelle LWL

Sendeleistung	354,81 μ W (-4,5 dBm bei 980/1000 μ m)
	11,22 μ W (-19,5 dBm bei 200/230 μ m)
Empfängerempfindlichkeit minimal	(-26 dBm)

Wellenlänge	660 nm
Übertragungslänge inkl. 3 dB Systemreserve	50 m (mit F-P 980/1000 230 dB/km mit Schnellmontagestecker)
	300 m (mit F-S 200/230 10 dB/km)
	100 m (F-S 200/230 10 dB/km, OPTOSUB/LWL-Busklemme)
Anschlussart	F-SMA

Versorgung

Versorgungsnennspannung	(keine, Versorgung aus Datenkanal)
Stromaufnahme typisch	typ. 30 mA

Allgemeine Daten

Übertragungskanäle	2 (1/1), RxD, TxD, voll duplex
Breite	16,3 mm
Höhe	31,3 mm
Tiefe	57 mm
Umgebungstemperatur (Betrieb)	0 °C ... 55 °C
Material Gehäuse	ABS, metallisiert

Approbationen



Approbationen

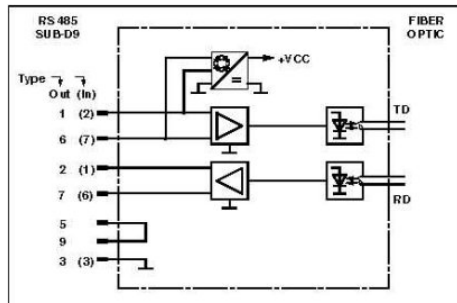
GOST

Zubehör

Artikel	Bezeichnung	Beschreibung
Stecker/Adapter		
2799623	OPTOSUB-PLUS-G/IN	INTERBUS/LWL-Adapter, zur Umsetzung der Remote-IN-Schnittstelle auf Glasfaser, Anschluss technik: B-FOC
2799584	OPTOSUB-PLUS-K/IN	INTERBUS/LWL-Adapter, zur Umsetzung der Remote-IN-Schnittstelle auf Polymer-/HCS-Faser, Anschluss technik: F-SMA

Zeichnungen

Anschlusszeichnung



Adresse

PHOENIX CONTACT GmbH & Co. KG
Flachmarktstr. 8
32825 Blomberg, Germany
Tel +49 5235 3 00
Fax +49 5235 3 1200
<http://www.phoenixcontact.com>



© 2010 Phoenix Contact
Technische Änderungen vorbehalten