

## GPE 27X18 SR/R


Artikelnummer: 0806893

Abbildung zeigt die Variante GPE 27x12,5 SR/R

<http://eshop.phoenixcontact.de/phoenix/treeViewClick.do?UID=0806893>

Kunststoffschilderplatte, selbstklebende Zweischicht-  
Kunststoffschildchen, mit abgerundeten Ecken, Radius 2 mm,  
Materialstärke: 0,8 mm, zum Plotten und Gravieren geeignet, Farbe:  
silber

### Kaufmännische Daten

GTIN (EAN)	 4 017918 144982
VPE	10 Stk.
Zolltarif	39203000
Produktschlüssel	03131
Katalogseitenangabe	Seite 596 (CL-2009)

### Produkthinweise

WEEE/RoHS konform seit:  
11.10.2006

<http://download.phoenixcontact.de>  
Bitte beachten Sie, dass die  
hier angegebenen Daten dem  
Online-Katalog entnommen sind.  
Die vollständigen Informationen  
und Daten entnehmen Sie bitte  
der Anwenderdokumentation.  
Es gelten die Allgemeinen  
Nutzungsbedingungen für Internet-  
Downloads.

### Technische Daten

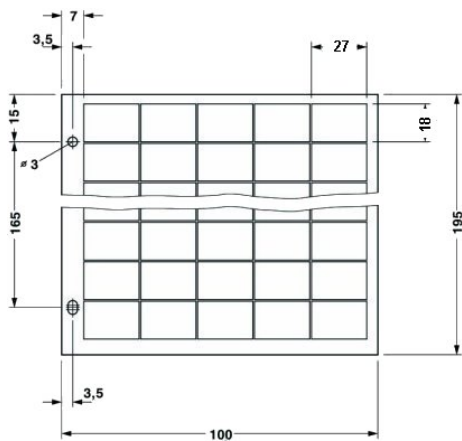
#### Allgemein

Höhe	18 mm
Breite (a)	27 mm
Farbe	silberfarben

Umgebungstemperatur (Betrieb)	-20 °C ... 85 °C
Inhaltsstoffe	silikonfrei
Material	ABS
Anzahl der Einzelschilder	30

## Zeichnungen

### Maßzeichnung



**Adresse**

PHOENIX CONTACT GmbH & Co. KG  
Flachmarktstr. 8  
32825 Blomberg, Germany  
Tel +49 5235 3 00  
Fax +49 5235 3 1200  
<http://www.phoenixcontact.com>



© 2011 Phoenix Contact  
Technische Änderungen vorbehalten