

Ausdruck ist nur zur Information und wird bei Änderung nicht berücksichtigt. This printed copy is for information only and is subject to alteration.



Dauerleuchte EM

Permanent Beacon EM

815 X00 00

(vorläufiges techn. Datenblatt)
(provisional technical data sheet)

WERMA Signaltechnik
GmbH + Co. KG
Dürbheimer Straße 15
78604 Rietheim-Weilheim
Phone +49(0)7424 9557-0
Fax +49(0)7424 9557-44
info@werma.de

Elektrische Daten:

electrical specification

Betriebsspannung: $U_{nenn} = \text{max. } 250\text{V}$
operating voltage

Lampe: 10W max.
bulb

Einschaltdauer: 100 % ED
duty cycle

Lebensdauer: Abhängig von der eingesetzten Lampe
life duration depends on inserted bulb

Bestell-Nr.:

order no.:
815 #00 00
1 = rot 2 = grün 3 = gelb 4 = klar 5 = blau
1 = red 2 = green 3 = yellow 4 = clear 5 = blue
(andere Spannungen auf Anfrage)
(other voltages available on request)

Mechanische Daten:

mechanical specification

Material Kalotte: PC
dome material

Material Sockel: PC/ABS-Blend, schwarz
material base PC/ABS-Blend, black

Fassung: B15d (Bajonett)
socket B15d (bayonet)

Dichtung: bei jedem Element vormontiert
seal premounted with each element

Kabelabgang: radial oder axial
cable outlet radial or axial

Zugentlastung: Metallschelle
strain relief metal clamp

Gewicht ca.: 96g
weight approx.

Temperatur: -20° ... +60 °C
temperature

Schutzart: IP65 in montiertem Zustand
protection rating IP65 when mounted

Befestigung: Einbaumontage für Ø 37mm
fixing (PG29) installation mounting for Ø 37mm (PG29)

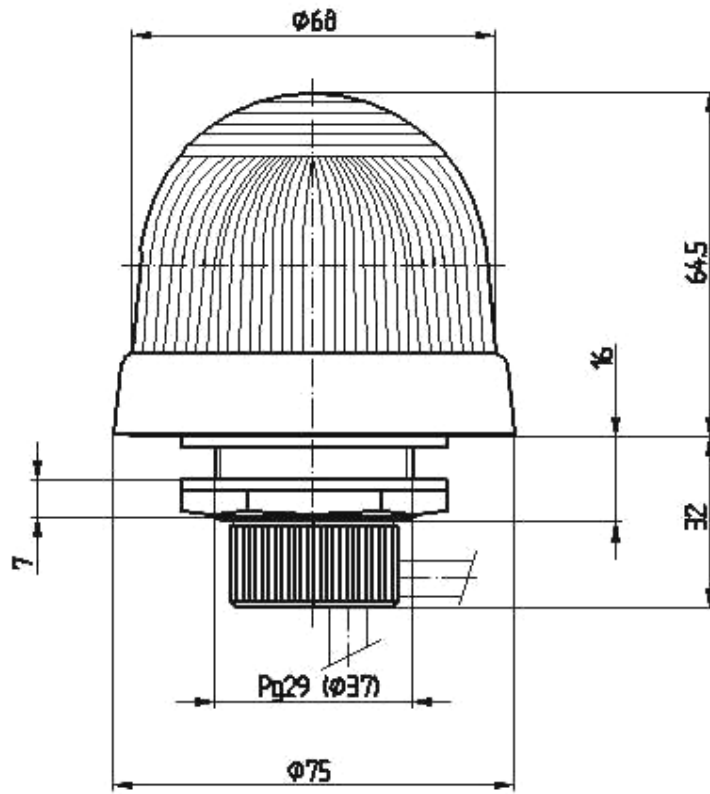
Anschluss: Schraubklemme max. 2,5 mm²,
connection screwable connection max. 1,5mm²

Vorschriften: Die zutreffenden EG-Richtlinien werden erfüllt
regulations conforms to current EU regulations

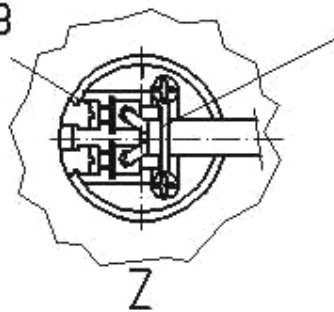
Hinweis: Alle Angaben beziehen sich auf U_{nenn} und Raumtemperatur!
Note: All electrical and life duration specifications refer to U_{nenn} and room temperature!

	Gezeichnet <i>drawn up</i>	Geprüft <i>checked</i>	Freigegeben <i>released</i>	Datenblatt-Nr. <i>data sheet no.</i> 312815001
Name <i>name</i>	E. Jennert-Berndt	S. Neumann	C. Höhler	Seite 1 v. 2 <i>page 1 of 2</i>
Datum <i>date</i>	14.09.2006	21.09.2006	21.09.2006	

Ausdruck ist nur zur Information und wird bei Änderung nicht berücksichtigt. This printed copy is for information only and is subject to alternation.



Schraubanschlüsse MB
Screwable connection MB



Zugentlastung
Pull relief

Datenblatt-Nr.
data sheet no.
312815001

Seite 2 v. 2 page 2 of 2