

Ausdruck ist nur zur Information und wird bei Änderung nicht berücksichtigt. This printed copy is for information only and is subject to alteration.



Blitzlichtelement

Flashing light element

842 #00 XX

(vorläufiges techn. Datenblatt)
(provisional technical data sheet)

WERMA Signaltechnik
GmbH + Co. KG
Dürbheimer Straße 15
78604 Rietheim-Weilheim
Phone +49(0)7424 9557-0
Fax +49(0)7424 9557-44
info@werma.de

Elektrische Daten:

electrical specification

Betriebsspannung: U_{nenn} 12/24/115/230 V
operating voltage

Einschaltstrom: <0,5 A bei 24V
starting current
<0,5 A at 24 V

Stromaufnahme: $I_{eff} \leq$ siehe Liste
current consumption
 $I_{eff} \leq$ see list

Blitzfrequenz: 1 Hz
flash frequency

Blitzleistung: 2 Ws
flash energy

Einschaltdauer: 100 % ED
duty cycle
100 %

Lebensdauer: min. 4 Mio. Blitze
life duration
min. 4 Mio. flashes

Mechanische Daten:

mechanical specification

Material: PC
material

Einbaulage: beliebig
installation position
as required

Dichtung: bei jedem Element vormontiert
seal
premounted with each element

Gewicht ca.: siehe Liste
weight approx.
see list

Temperatur: -20° ... +50 °C
temperature

Schutzart: IP 54 in montiertem Zustand
protection rating
IP 54 when mounted

Vorschriften: Die zutreffenden EG-Richtlinien werden erfüllt / UL-Listung vorhanden
regulations
conforms to current EU regulations / UL listed

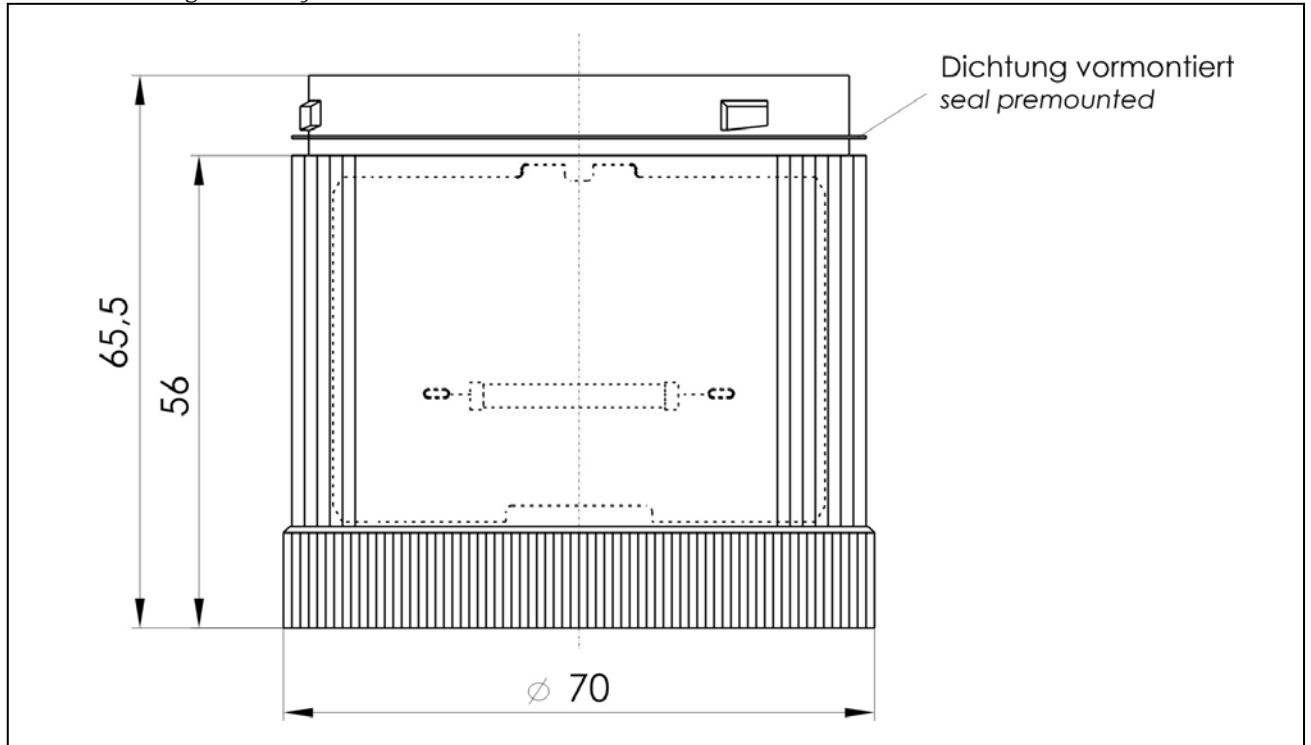
Bestell-Nr.:

order no.:

842 #00 54	12 V DC	195 mA	ca. 82 g
842 #00 55	24 V DC	125 mA	ca. 82 g
842 #00 67	115 V AC 50-60Hz	22 mA	ca. 80 g
842 #00 68	230 V AC 50-60Hz	15 mA	ca. 80 g

1 = rot 2 = grün 3 = gelb 4 = klar 5 = blau

1 = red 2 = green 3 = yellow 4 = clear 5 = blue



Hinweis: Alle Angaben beziehen sich auf U_{nenn} und Raumtemperatur!

Note: All electrical and life duration specifications refer to U_{nenn} and room temperature!

	Gezeichnet <i>drawn up</i>	Geprüft <i>checked</i>	Freigegeben <i>released</i>	Datenblatt-Nr. <i>data sheet no.</i>
Name <i>name</i>	E. Jennert-Berndt	S. Neumann	C. Höhler	312842001
Datum <i>date</i>	15.02.2010	22.02.2010	23.02.2010	Seite 1 v. 1 <i>page 1 of 1</i>