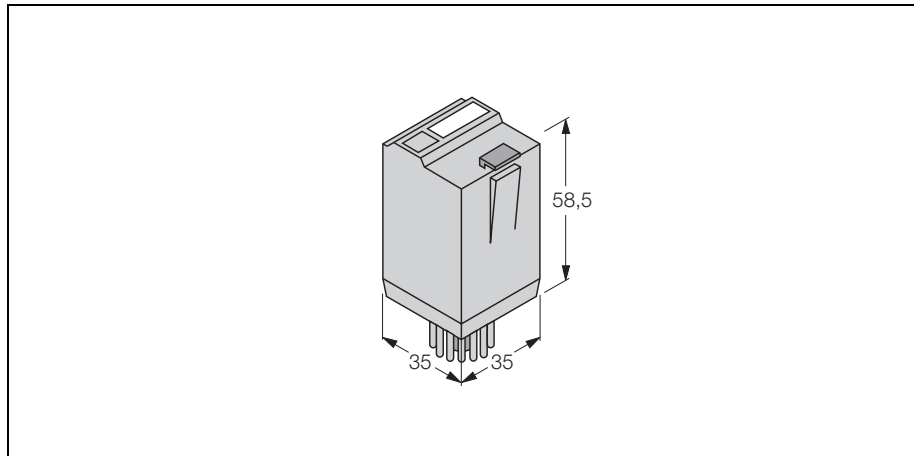
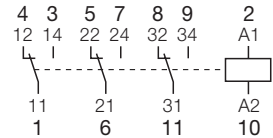


**Releco-Relais**  
**MR-C Serie**  
**C3-A30DX/24VDC**



- 11-pin Universalrelais
- Sämtliche Bauteile aus selbstverlöschenden Materialien
- Spulenkörper aus Polybutylen mit Fiberglasanteil
- Standard-Industrirelais

**Anschlussbild**



**Allgemeine Information**

Universalrelais

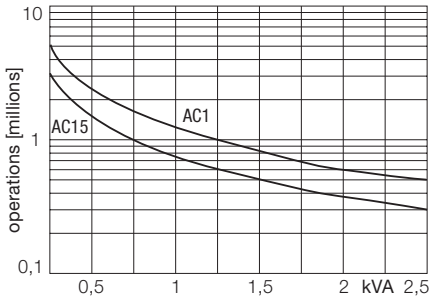
Diese Relais sind für allgemeine Anwendungen im Bereich der Automatisierung oder als Eingangs- und Ausgangsinterface geeignet.

<b>Typenbezeichnung</b>	C3-A30DX/24VDC
Ident-Nr.	60435
<b>Kontaktwerkstoff</b>	Silber-Nickel / AgNi
Kontakte	3 Umschaltkontakte
Kontaktabstand	0.5 mm
Max. Schaltspannung	250 VAC
Max. Schaltstrom	10 A
Max. Schaltleistung	2500 VA
Kontaktbelastbarkeit	10 A / 250 V , AC1 0.5 A / 220 V , DC1 10 A / 30 V , DC1 0.5 A / 110 V , DC1
Empfohlene minimale Kontaktlast	10 mA/10 V
<b>Nennspannung DC Spule</b>	24 VDC
Nennleistung Spule	1.3 W
Beschaltung Spule	mit Freilaufdiode und LED-Anzeige
Betriebsspannung	0.8 ... 1.1 x U <sub>N</sub>
Abfallspannung	≤ 0.1 x U <sub>N</sub>
Isolationsspannung	250 V nach EN60947 Verschmutzungsgrad 3, Gruppe C
Prüfspannung Kontakt/Spule	2.5 kV <sub>eff</sub>
Prüfspannung Kontakt/Kontakt	2.5 kV <sub>eff</sub>
Umgebungstemperatur	-20 ... + 60 °C
Schutzart	IP40
Abmessungen	35 x 35 x 58.5 mm
Gewicht	90 g

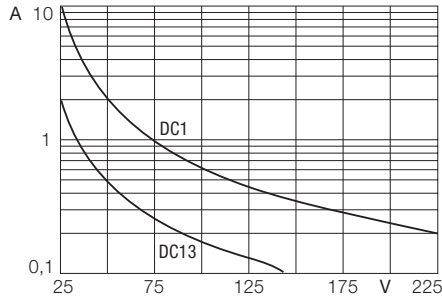
<b>Bemerkungen</b>	Bei der Mindestlastangabe handelt es sich um empfohlene Werte unter normalen Bedingungen, wie regelmäßiges Schalten, keine speziellen Umweltbedingungen usw. Unter diesen Bedingungen ist ein zuverlässiges Schaltvermögen zu erwarten.
--------------------	---

**Releco-Relais  
MR-C Serie  
C3-A30DX/24VDC**

**Elektrische Lebensdauer AC**



**Max. DC-Schaltleistung**



**Zubehör**

Typ	Ident-Nr.	Kurztext	Maßbild
CT3-E30/L	6094921	Steckbarer 11-pin Zeitwürfel; Funktion Einschaltverzögerung; Zeitbereich 0,2 s ... 30 min; Betriebsspannung 20 ... 65 VUC	
CT3-A30/L	6093421	Steckbarer 11-pin Zeitwürfel; Funktion Ausschaltverzögerung; Zeitbereich 0,2 s ... 30 min; Betriebsspannung 20 ... 65 VUC	
S3-SG	69847	Sockel für 11-pin Universalrelais, Montage auf DIN-Schiene oder Montageplatte, Schraubklemmen, zwei Anschlussebenen, Sockelfarbe grau	
S3-B	6984703	Sockel für 11-pin Universalrelais, Montage auf DIN-Schiene oder Montageplatte, Schraubklemmen, eine Anschlussebene, Sockelfarbe blau	