



Video-Anschaltrelais

VAR 602-0

Video interfacing relay

VAR 602-0

Relais d'activation

VAR 602-0

**Relè di collegamento
video**

VAR 602-0

Video-hulprelasi

VAR 602-0

Video-indkoblingsrelæ

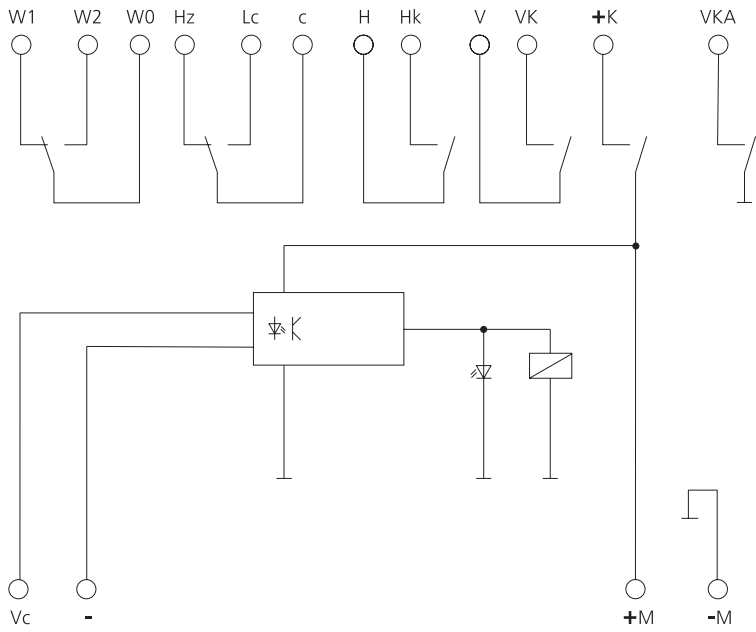
VAR 602-0

Video inkopplingsreläet

VAR 602-0

Video-připojovací relé

VAR 602-0



3

Deutsch

Installation

Anwendung

Anschaltrelais mit elektronischer Steuerung, im 3 Raster-Gehäuse, zur Verwendung in Videoanlagen sowie für andere Anwendungen. Es stehen 2 potentialfreie Wechselkontakte (W0/ W1/ W2 und Hz, Lc, c), 2 potentialfreie Arbeits-/Schaltkontakte (VVK und H/HK) sowie 2 geschaltete Spannungsausgänge zur Verfügung. Das Anschaltrelais arbeitet mit einer Betriebsspannung von 20 - 30 V DC. Der Steuereingang wird mit einer Spannung von 4 - 30 V DC betrieben. Mittels der Gegenüberstellung kann das VAR 602-0 in allen bisherigen Video-Schaltungen eingesetzt werden. Geeignet auch für andere Anwendungen, in denen verschiedene Steuerfunktionen geschaltet werden müssen. Passend zu Siedle Schalttafelgeräten, Gehäuse 35,5 mm breit.

Installation

Sicherheitshinweis Einbau und Montage elektrischer Geräte dürfen nur durch eine Elektro-Fachkraft erfolgen.

Die Schaltkontakte sind nur schwachstrom ausgelegt. Das Belegen der Kontakte mit 230 V ist **nicht zulässig und lebensgefährlich**.

- 1 (Ohne Abbildung)
Video-Anschaltrelais auf Hutschiene montieren (Verteilung)
- 2 (Ohne Abbildung)
AP-Montage mit Zubehör
ZAP 502-0
- 3 *Schemadiagramm des VAR 602-0*

Technische Daten

- Betriebsspannung: 20 - 30 V DC
- Betriebsstrom: 30 - 45 mA, geschalteter Zustand
- Steuerspannung: 4 - 30 V DC, galvanisch von der Betriebsspannung getrennt
- Steuerstrom: max. 20 mA
- Kontaktbelastungen: 12 V AC/2 A, 30 V DC/ 2A

English

Installation

Application

Interfacing relay with electronic control in 3-grid housing for use in video systems and other appliances. Two floating changeover contacts (W0/ W1/ W2 and Hz, Lc, c), 2 floating make contacts/switching contacts (VVK and H/HK) as well as 2 switched voltage outputs are available. The interfacing relay functions with an operating voltage of from 20 - 30 V CD. The control input is operated at a voltage of 4 - 30 V CD. Using the comparison chart, the VAR 602-0 may be used with all previous video circuits. Also suitable for other applications in which various control functions need to be actuated. Compatible with Siedle switch panels, housing 35.5 mm wide.

Note on safety

The installation and mounting of electronic devices may only be carried out by a qualified electrician.

The switching contacts are only designed for weak current. It is **prohibited and extremely dangerous** to feed the contacts with 230 V.

Installation

- 1 (Not shown)
Mount video interfacing relay on top-hat rails (distribution)
- 2 (Not shown)
SM-housing with ZAP 502-0 accessories
- 3 *Schematic diagram of the VAR 602-0*

Specifications

- Operating voltage: 20 - 30 V DC
- Operating current: 30 - 45 mA, actuated status
- Control voltage: 4 - 30 V DC, contacts separate from operating voltage
- Control current: max. 20 mA
- Contact load: 12 V AC/2 A, 30 V DC/2A

Français

Installation

Application

Relais d'activation à commande électronique dans un boîtier occupant la place de 3 modules normalisés, utilisable dans les installations vidéo et autres applications. Avec deux contacts inverseurs secs (W0/W1/W2 et Hz, Lc, c), deux contacts de travail/commutation secs (VVK et H/HK) et deux sorties de courant commutées. Le relais d'activation travaille avec une tension de service de 20 - 30 V DC. L'entrée de commande est alimentée par une tension de 4 - 30 V DC. Le relais VAR 602-0 peut être utilisé dans toutes les installations vidéo existantes. Il peut également être utilisé dans d'autres applications pour activer différentes fonctions de commande. Compatible avec les appareils pour tableaux de distribution Siedle. Le boîtier à une largeur de 35,5 mm.

Note de sécurité

L'installation et le montage d'appareils électriques ne devraient être effectués que par un électro-installateur.

Les contacts de commutation sont uniquement prévus pour du courant faible. L'application de **230 V est strictement interdite car risque de danger de mort**.

Installation

- 1 (Croquis joint) Montez le relais d'activation vidéo sur le rail chapeau (distribution)
- 2 (Croquis joint) Montage en saillie avec l'accessoire ZAP 502-0
- 3 *Diagramme schématique du VAR 602-0*

Caractéristiques techniques

- Tension de service: 20 - 30 V DC
- Courant de service: 30 - 45 mA, à l'état commuté
- Tension de commande: 4 - 30 V DC, séparée galvaniquement de la tension de service
- Courant de commande: 20 mA max.
- Charges des contacts: 12 V AC/ 2A 30 V DC/ 2A

Uso

Relè di collegamento con comando elettronico nella scatola trimodulare per l'utilizzo in impianti video e per altre applicazioni. Sono disponibili 2 contatti di commutazione a potenziale zero (W0/W1/W2 e Hz, Lc, c), 2 contatti di lavoro / di commutazione (V/VK e H/HK) e due uscite di tensione attivate.

Il relè di collegamento opera con una tensione di esercizio di 20 - 30 V DC. L'ingresso di comando viene azionato con una tensione di 4 - 30 V DC.

E' possibile, mediante il confronto, installare il VAR 602-0 in tutti i circuiti video. Adatto anche ad altre applicazioni in cui è necessario attivare diverse funzioni di comando. Adatto ad apparecchi da quadro di distribuzione Siedle, alloggiamento 35,5 mm larghezza.

Note di sicurezza

Installazione e montaggio di apparecchi elettrici devono essere effettuati esclusivamente da personale elettrotecnico specializzato.

I contatti di commutazione sono occupati esclusivamente da corrente debole. L'occupazione dei contatti con corrente a 230 V **non è permessa ed è mortale.**

Installazione**1** (Senza figura)

Montare il relè di collegamento video sulla barra DIN

2 (Senza figura)

Montaggio AP con accessorio ZAP 502-0

3 *Diagramma del VAR 602-0***Dati tecnici**

- Tensione di esercizio: 20 - 30 V DC
- Corrente di esercizio: 30- 45 mA, attivo
- Tensione di comando: 4-30 V DC, separata galvanicamente dalla tensione di esercizio
- Corrente di comando: max. 20 mA
- Carico dei contatti: 12 V AC/2 A, 30 V DC/2A

Toepassing

Hulprelais met elektronische besturing, in 3-raster-behuizing, voor toepassing in video-installaties en voor andere toepassingen. Er zijn 2 spanningsvrije wisselcontacten (W0/W1/W2 en Hz/ Lc/ c), 2 spanningsvrije maak-/schakelcontacten (VVK en H/HK) evenals 2 geschakelde spanningsuitgangen beschikbaar.

Het hulprelais werkt met een bedrijfsspanning van 20 - 30 V DC. De besturingsingang functioneert op een spanning van 4 - 30 V DC.

Door de uitwisselbaarheid kan de VAR 602-0 in alle tot nu toe leverbare videoschakelingen toegepast worden. Ook geschikt voor andere toepassingen waarbij meerder besturingsfuncties geschakeld moeten worden.

Passend bij Siedle schakelbordapparaten, behuizing 35,5 mm breed.

Veiligheidsaanzwijzing

Inbouw en montage van elektrische apparatuur mogen alleen uitgevoerd worden door een erkend elektricien.

De schakelcontacten zijn ontworpen voor uitsluitend zwakstroom. 230 V op de contacten is niet toegestaan en levensgevaarlijk!

Installatie**1** (Niet afgebeeld)

Video-hulprelais op montage rail monteren (verdeelkast)

2 (Niet afgebeeld)

Opbouwmontage met toebehoor ZAP 502-0

3 *Schema van de VAR 602-0***Technische gegevens**

- Bedrijfsspanning: 20 - 30 V DC
- Bedrijfsstroom: 30 - 45 mA, geschakelde toestand
- Regelspanning: 4 - 30 V DC, galvanisch gescheiden van de bedrijfsspanning
- Regelstroom: max. 20 mA
- Contactbelasting: 12 V AC/2 A, 30 V DC/2 A

Anvendelse

Indkoblingsrelæ med elektronisk styring til DIN-skinne montage anvendes i video-systemer samt til andre formål. Relæet har 2 potentialfrie skiftekontaktter (W0/ W1/ W2 og Hz/ Lc/ c), 2 potentialfrie arbejds-koblingskontaktter (V/ VK og H/HK) samt 2 koblede spændingsudgange.

Indkoblingsrelæet arbejder med en driftsspænding på 20 - 30 V DC. Styreindgangen arbejder med en spænding på 4 - 30 V DC.

Af kompatibilitetsoversigten fremgår det, at VAR 602-0 kan anvendes i alle hidtidige video-opstillinger. Relæet er også egnet til andre opstillinger, hvor forskellige styrefunktioner skal kobles.

Passer til Siedle tavleenheder, kabinet 35,5 mm bredt.

Sikkerhed

Indbygning og montage af elektrisk udstyr må kun foretages af autoriserede fagfolk.

Koblingskontaktterne er kun beregnet til svagstrøm. Kontaktterne må ikke påtrykkes 230 V spænding.

Dette er ikke tilladt og er forbundet med livsfare.

Installation**1** (Ikke afbildet)

Video-indkoblingsrelæ monteres på DIN-skinne (fordeling)

2 (Ikke afbildet)

Frembygningsmontage med tilbehør ZAP 502-0

3 *Diagram over VAR 602-0***Tekniske data**

- Driftsspænding: 20 - 30 V DC
- Driftsstrøm: 30 - 45 mA, koblet status
- Styrespænding: 4 - 30 V DC, galvanisk adskilt fra driftsspændingen
- Styrestrøm: Maks. 20 mA
- Kontaktbelastninger: 12 V AC/2 A, 30 V DC/2 A

Installation**Instalace****Användning**

Inkopplingsrelä med elektronisk styrning, i tredelat hölje, för användning i videoanläggningar etc. Med två potentialfria växlingskontakter (W0/W1/W2 och Hz, Lc, c), två potentialfria arbets-/brytkontakter (V/VK och H/HK) samt två styrda spänningsutgångar.

Inkopplingsreläet arbetar med en driftspänning på 20 - 30 V DC. Styringången drivs med en spänning på 4 - 30 V DC. Med hjälp av kopplings-schemat kan VAR 602-0 installeras i alla hittillsvarande video-kopplingar. Kan även användas i andra system för reglering av olika styrfunktioner. Passar till Siedle kopplingspaneler, hölje 35,5 mm brett.

Säkerhetsregler

Montering och installation av elektriska apparater får endast utföras av behörig elektriker.

Brytkontakterna är endast dimensionerade för svagström. **Kontakterna får inte anslutas till 230 V.**

Förenat med livsfara!

Installation

- 1** Montera inkopplingsreläet på Uskena (fördelning)
- 2** Utför utanpåliggande montage med tillbehör ZAP 502-0
- 3** *Kopplingschema VAR 602-0*

Tekniska data

- Driftspänning: 20 - 30 V DC
- Driftström: 30 - 45 mA, kopplat tillstånd
- Manöverspänning: 4 - 30 V DC, galvaniskt isolerad från driftspänningen
- Manöverström: max. 20 mA
- Kontaktbelastningar: 12 V AC/2 A 30 V DC/2A

Použití

Připojovací relé s elektronickým ovládním, v 3 rastrovém krytu, k použití ve videozařízeních, jakož i pro jiná použití. Jsou k dispozici 2 bezpotenciálové sdružené kontakty (W0/W1/W2 a Hz, Lc, c), 2 bezpotenciálové pracovní/spínací kontakty (V/VK a H/HK), jakož i 2 zapojené výstupy napětí. Připojovací relé pracuje s provozním napětím 20 - 30 V DC. Vstup ovládní je provozován napětím 4 - 30 V DC. Pomocí srovnání může být VAR 602-0 nasazen ve všech dosa- vadních video - zapojeních. Vhodný také pro jiná použití, ve kterých musí být spínány různé řídicí funkce. Vhodné k Siedle rozvádě- čovým přístrojům, kryt 35,5 mm široký.

Bezpečnostní upozornění
Instalace a montáž elektrických přístrojů směji být provedeny pouze elektroinstalátérem.

Spínací kontakty jsou dimenzovány pouze pro slaboproud. Připojení kontaktů k 230 V je **nepřípustné a životu nebezpečné.**

Instalace

- 1** (Bez zobrazení)
Video-připojovací relé namonto-vat na lištu rozvaděče
- 2** (Bez zobrazení)
Montáž na omítku s příslušenst-vím ZAP 502-0
- 3** *Schéma diagramu VAR 602-0*

Technické údaje

- Provozní napětí: 20 - 30 V DC
- Provozní proud: 30 - 45 mA, zapojený stav
- Řídicí napětí: 4 - 30 V DC, gal- vanicky oddělené od provozního napětí
- Řídicí proud: max. 20 mA
- Zatížení kontaktů: 12 V AC/2 A, 30 V DC/2A

SSS SIEDLE S. Siedle & Söhne
Telefon- und Telegrafengeräte
Stiftung & Co

Postfach 1155
D-78113 Furtwangen
Bregstraße 1
D-78120 Furtwangen

Telefon +49 (0) 7723/63-0
Telefax +49 (0) 7723/63-300
www.siedle.de
info@siedle.de

© 1997/03.01
Printed in Germany
Best. Nr. 0-1101/017257