

**Zubehör Dioden**

ZD 512-4

**Accessory diode**

ZD 512-4

**Accessoire diodes**

ZD 512-4

**Accessorio diodi**

ZD 512-4

**Accessoire diodeset**

ZD 512-4

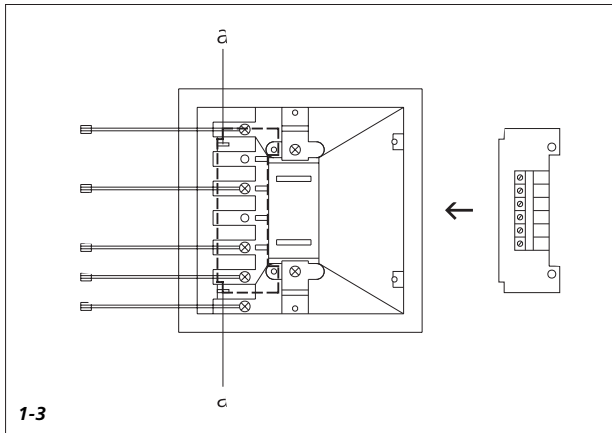
**Tilbehør-diodeprint**

ZD 512-4

**Tillbehör delete dioder**

ZD 512-4

## Montage



### Anwendung

Das Zubehör Dioden muss bei den adernsparenden Systemen 1+n neu im Türlautsprecher eingesetzt werden. An jedem Tastenmodul muss ein ZD 512-4 montiert werden, unabhängig von der Anzahl der Tasten.

### Bestandteile

Dioden-Leiterplatte für 4 Rufknoten, 5 beliebigende Drahtverbinder, 2 Schrauben zur Befestigung der Leiterplatte am Tastenmodul.

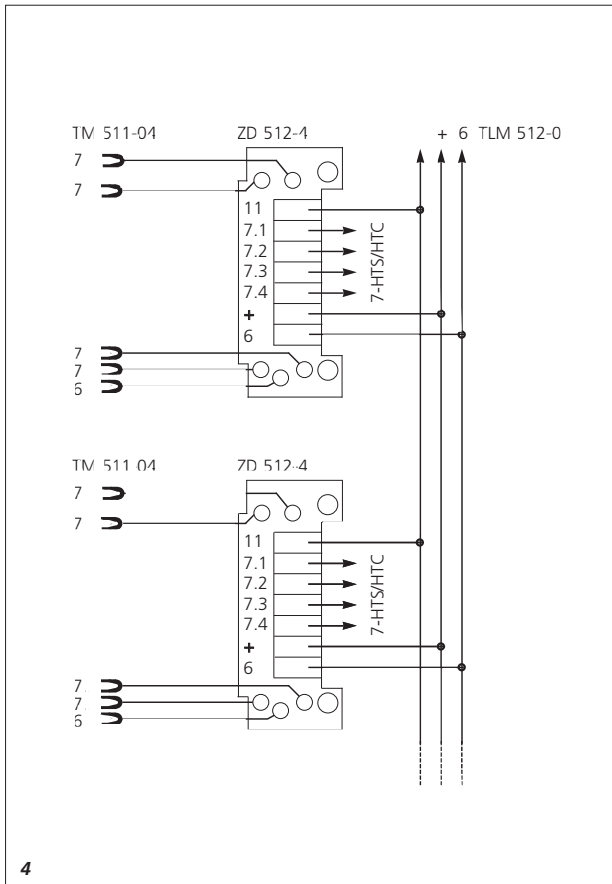
### Montage

**1** Die Drahtverbinder mit den Klemmschuhen an den Anschlussklemmen des Tastenmoduls anschließen.

**2** Leiterplatte unter die Haltenasen **a** einlegen und mit den 2 beliegenden Schrauben befestigen.

**3** Die Drahtverbinder mit den Rundsteckhülsen entsprechend dem Siebdruckschema auf die zugeordneten Lötstifte der Leiterplatte stecken.

**4** Anschlussplan



**Application**

The accessory diode must be inserted in the doorloudspeaker of the new retrofitting systems 1+n. Every call button module must have an ZD 512-4, independently of the number of buttons.

**Components**

Circuit board for 4 call buttons, 5 wire connectors, 2 screws for fixing the circuit board on the back of the call button module.

**Installation**

- 1** Connect the wire connectors with the clamp fitting to the terminals of the call button.
- 2** Insert the circuit board under the retaining lugs **a** and fix using the 2 provided screws.
- 3** Plug the wire connectors with the circular receptacles onto the respective solder pins of the circuit board as indicated by the printed schematic diagram.
- 4** Terminal diagram

**Application**

Dans les nouveaux systèmes 1+n, l'accessoire diodes ZD 512-4 doit être montée dans le portier élec-trique. A chaque module touches on doit raccorder un ZD 512-4, indépendamment de la quantité des touches.

**Pièces constituanes**

Plaquette de circuits imprimés pour 4 touches, 5 fils, 2 vis pour fixer la plaquette sur la face arrière du module touches.

**Montage**

- 1** Brancher les cosses de serrage des fils sur les bornes du module touches.
- 2** Placer la plaquette de circuits imprimés sous les tenons **a** et fixer avec les 2 vis jointes.
- 3** Enficher les bornes rondes conformément au schéma sérigraphique sur les bornes correspondantes de la plaquette de circuits imprimés.
- 4** Schéma de branchement

**Applicazione**

In ogni modulo di chiamata del posto esterno del nuovo sistema a cablaggio semplificato 1+n deve essere installato l'accessorio ZD 512-4, indipendentemente delle quantità dei moduli di chiamata.

**Componenti**

Scheda elettronica diodi per 4 tasti di chiamata, 5 fili allegati di collegamento, 2 viti per fissare la scheda al modulo.

**Montaggio**

- 1** Collegare i fili d'allacciamento con terminale a morsetto ai morsetti del modulo tasti di chiamata.
- 2** Infilare la scheda elettronica sotto i naselli d'arresto **a** e fissare con le due viti allegate.
- 3** Collegare i fili d'allacciamento con terminali a manicotto ai corrispondenti piedini della scheda elettronica, come indicato sullo schema serigrafato.
- 4** Piano di collegamento

Nederlands

## Montage

### Toepassing

Het accessoire ZD 512-4 moet bij de nieuwe adersparende systemen 1+n in de deurluidspreker gebruikt worden. Aan elk drukknopmoduul moet een ZD 512-4 aangesloten worden, onafhankelijk van het aantal toetsen.

### Onderdelen

Diode-printplaat voor 4 oproeptoetsen, 5 bijgevoegde aansluitdraden, 2 schroeven voor de bevestiging van de printplaat op het drukknopmoduul.

### Montage

**1** De verbindingdraden met de kabelschoentjes op de aansluitklemmen van het drukknopmoduul aansluiten.

**2** De printplaat onder in de houders **a** plaatsen en met de 2 bijgeleverde schroeven vastzetten.

**3** De verbindingdraden met de stekkerbusjes volgens het opgedrukte schema op de stiften van de printplaat steken.

**4** Schema

Dansk

## Montage

### Anvendelse

Diodekredsløb ZD 512-4 skal ved de ledningsbesparende systemer 1+n nyinstalleres i dørstationen. På varje trykknopmodul skal monteres et ZD 512-4, uafhængigt af antallet af trykknapper.

### Komponenter

Diodeprintkort for 4 trykknapper, 5 vedlagte mellemlodninger, 2 skruer til befæstigelse af printkortet til trykknopmodulet.

### Montage

**1** Ledningerne forbindes til trykknopmodulets tilslutningsklemmer.

**2** Printkortet placeres under holderne **a** og fastgøres med de 2 vedlagte skruer.

**3** Ledningerne med rundstik forbindes til stifterne på printkortet i henhold til skemaet.

**4** Tilslutningsdiagram

Svensk

## Montage

### Användning

Den medföljande tillbehör dioden ZD 512-4 skall monteras i porthögtalaren, i ny 1+n systemet. På varje knappmodul monteras en ZD 512-4, oberoende av antal knappar.

### Beståndsdelar

Diodmönsterkort för 4 anropsknappar, 5 medföljande kabelförbindare, 2 skruvar för montering av mönsterkortet på knappmodulen.

### Montage

**1** Anslut kabelförbindningarna med klämskorna till trykknappsmodulens uttagsklämmor.

**2** Placera kretskortet under fästfläckarna **a** och skruva fast det med bifodeletegade två skruvar.

**3** Anslut kabelförbindningarna med de runda kontakthylsorna enligt schemat till rätt lödstift på kretskortet.

**4** Kopplingschema

# SSS SIEDLE

S. Siedle & Söhne

Postfach 1155  
D-78113 Furtwangen  
Bregstraße 1  
D-78120 Furtwangen

Telefon +49 7723 63-0  
Telefax +49 7723 63-300  
www.siedle.de  
info@siedle.de

© 1996/09.07

Printed in Germany  
Best. Nr. 0-1101/015946