

SUBCON 25/F-SH

Artikelnummer: 2761619

Abbildung zeigt die Variante SUBCON 9/M-SH

<http://eshop.phoenixcontact.de/phoenix/treeViewClick.do?UID=2761619>

D-SUB-Stecker, 25-polige Buchse, eine Kabelzuführung unter 35°,
Universaltyp für alle Systeme, Pinbelegung: 1,2,3,...,24,25 auf
Schraubanschlussklemme

Kaufmännische Daten

GTIN (EAN)	4017918107987
VPE	1 Stk.
Zolltarif	85366990
Produktschlüssel	09630
Katalogseitenangabe	Seite 555 (IF-2009)

Produkthinweise

WEEE/RoHS konform seit:
10.08.2006

<http://download.phoenixcontact.de>
Bitte beachten Sie, dass die
hier angegebenen Daten dem
Online-Katalog entnommen sind.
Die vollständigen Informationen
und Daten entnehmen Sie bitte
der Anwenderdokumentation.
Es gelten die Allgemeinen
Nutzungsbedingungen für Internet-
Downloads.

Technische Daten

Allgemeine Daten

Nennspannung U_N	60 V AC/DC
Nennstrom I_N	1 A
Steckzyklen	> 200

Kabeldurchmesser max.	10 mm
Kabeldurchmesser min.	4 mm
SUBCON-Befestigungsschrauben	4-40 UNC
Anzugsdrehmoment	0,4 Nm
Umgebungstemperatur (Betrieb)	-20 °C ... 75 °C
Material Gehäuse	ABS, metallisiert
Pinbelegung	alle Anschlüsse 1:1 auf Schraubklemme
Breite	16 mm
Höhe	49,5 mm
Länge	78,7 mm

Anschlussdaten

Anschluss	D-SUB-Steckanschluss
Polzahl	25
Anschlussart	D-SUB-Buchse
Anschluss	Printanschluss
Anschlussart	Schraubanschluss
Leiterquerschnitt starr min	0,14 mm ²
Leiterquerschnitt starr max	1,5 mm ²
Leiterquerschnitt flexibel min	0,14 mm ²
Leiterquerschnitt flexibel max	1 mm ²
Leiterquerschnitt AWG/kcmil min	26
Leiterquerschnitt AWG/kcmil max	16
Abisolierlänge	5 mm
Anzugsdrehmoment	0,4 Nm

Approbationen



Approbationen

CUL, GOST, UL

Zubehör

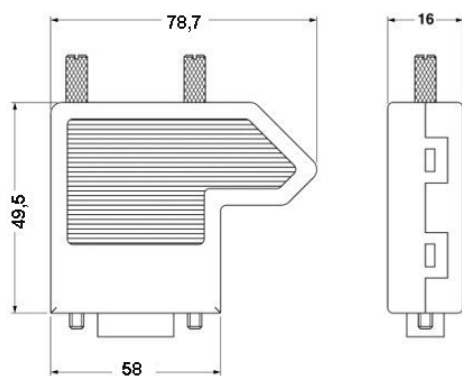
Artikel	Bezeichnung	Beschreibung
---------	-------------	--------------

Montage

2799694	SUBCON-SHORT-SCREW	Optionale Befestigungsschraube, ohne Rändel für beengte Einbauverhältnisse, Schlitz, Länge: 40 mm, UNC 4-40 Gewinde
---------	--------------------	---

Zeichnungen

Maßzeichnung



Adresse

PHOENIX CONTACT GmbH & Co. KG
Flachmarktstr. 8
32825 Blomberg, Germany
Tel +49 5235 3 00
Fax +49 5235 3 1200
<http://www.phoenixcontact.com>



© 2010 Phoenix Contact
Technische Änderungen vorbehalten