

## SUBCON 15/F-SH

Artikelnummer: 2761596

Abbildung zeigt die Variante SUBCON 9/M-SH

<http://eshop.phoenixcontact.de/phoenix/treeViewClick.do?UID=2761596>

D-SUB-Stecker, 15-polige Buchse, eine Kabelzuführung unter 35°,  
Universaltyp für alle Systeme, Pinbelegung: 1,2,3,...,14,15 auf  
Schraubanschlussklemme

### Kaufmännische Daten

GTIN (EAN)	4017918104818
VPE	1 Stk.
Zolltarif	85366990
Produktschlüssel	09630
Katalogseitenangabe	Seite 555 (IF-2009)

### Produkthinweise

WEEE/RoHS konform seit:  
26.10.2006

<http://download.phoenixcontact.de>  
Bitte beachten Sie, dass die  
hier angegebenen Daten dem  
Online-Katalog entnommen sind.  
Die vollständigen Informationen  
und Daten entnehmen Sie bitte  
der Anwenderdokumentation.  
Es gelten die Allgemeinen  
Nutzungsbedingungen für Internet-  
Downloads.

### Technische Daten

#### Allgemeine Daten

Nennspannung $U_N$	60 V AC/DC
Nennstrom $I_N$	1 A
Steckzyklen	> 200

Kabeldurchmesser max.	10 mm
Kabeldurchmesser min.	4 mm
SUBCON-Befestigungsschrauben	4-40 UNC
Anzugsdrehmoment	0,4 Nm
Umgebungstemperatur (Betrieb)	-20 °C ... 75 °C
Material Gehäuse	ABS, metallisiert
Pinbelegung	alle Anschlüsse 1:1 auf Schraubklemme
Breite	16 mm
Höhe	44,5 mm
Länge	64,7 mm

#### Anschlussdaten

Anschluss	D-SUB-Steckanschluss
Polzahl	15
Anschlussart	D-SUB-Buchse
Anschluss	Printanschluss
Anschlussart	Schraubanschluss
Leiterquerschnitt starr min	0,14 mm <sup>2</sup>
Leiterquerschnitt starr max	1,5 mm <sup>2</sup>
Leiterquerschnitt flexibel min	0,14 mm <sup>2</sup>
Leiterquerschnitt flexibel max	1 mm <sup>2</sup>
Leiterquerschnitt AWG/kcmil min	26
Leiterquerschnitt AWG/kcmil max	16
Abisolierlänge	5 mm
Anzugsdrehmoment	0,4 Nm

#### Approbationen



Approbationen

CUL, GOST, UL

## Zubehör

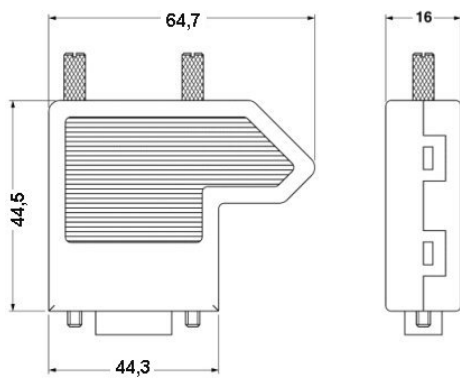
Artikel	Bezeichnung	Beschreibung
---------	-------------	--------------

### Montage

2799694	SUBCON-SHORT-SCREW	Optionale Befestigungsschraube, ohne Rändel für beengte Einbauverhältnisse, Schlitz, Länge: 40 mm, UNC 4-40 Gewinde
---------	--------------------	---

## Zeichnungen

### Maßzeichnung



**Adresse**

PHOENIX CONTACT GmbH & Co. KG  
Flachmarktstr. 8  
32825 Blomberg, Germany  
Tel +49 5235 3 00  
Fax +49 5235 3 1200  
<http://www.phoenixcontact.com>



© 2010 Phoenix Contact  
Technische Änderungen vorbehalten