

SUBCON 9/F-SH

Artikelnummer: 2761499

Abbildung zeigt die Variante SUBCON 9/M-SH

<http://eshop.phoenixcontact.de/phoenix/treeViewClick.do?UID=2761499>

D-SUB-Stecker, 9-polige Buchse, eine Kabelzuführung unter 35°,
Universaltyp für alle Systeme, Pinbelegung: 1, 2, 3, 4, 5, 6, 7, 8, 9 auf
Schraubanschlussklemme

**RS-232 RS-422**

Kaufmännische Daten	
GTIN (EAN)	4017918064730
VPE	1 Stk.
Zolltarif	85366990
Produktschlüssel	09630
Katalogseitenangabe	Seite 555 (IF-2009)

ProduktinweiseWEEE/RoHS konform seit:
17.10.2006

<http://download.phoenixcontact.de>
Bitte beachten Sie, dass die
hier angegebenen Daten dem
Online-Katalog entnommen sind.
Die vollständigen Informationen
und Daten entnehmen Sie bitte
der Anwenderdokumentation.
Es gelten die Allgemeinen
Nutzungsbedingungen für Internet-
Downloads.

Technische Daten**Allgemeine Daten**

Nennspannung U_N	60 V AC/DC
Nennstrom I_N	1 A
Steckzyklen	> 200

Kabeldurchmesser max.	10 mm
Kabeldurchmesser min.	4 mm
SUBCON-Befestigungsschrauben	4-40 UNC
Anzugsdrehmoment	0,4 Nm
Umgebungstemperatur (Betrieb)	-20 °C ... 75 °C
Material Gehäuse	ABS, metallisiert
Pinbelegung	alle Anschlüsse 1:1 auf Schraubklemme
Breite	16 mm
Höhe	44,5 mm
Länge	56,4 mm

Anschlussdaten

Anschluss	D-SUB-Steckanschluss
Polzahl	9
Anschlussart	D-SUB-Buchse
Anschluss	Printanschluss
Anschlussart	Schraubanschluss
Leiterquerschnitt starr min	0,14 mm ²
Leiterquerschnitt starr max	1,5 mm ²
Leiterquerschnitt flexibel min	0,14 mm ²
Leiterquerschnitt flexibel max	1 mm ²
Leiterquerschnitt AWG/kcmil min	26
Leiterquerschnitt AWG/kcmil max	16
Abisolierlänge	5 mm
Anzugsdrehmoment	0,4 Nm

Approbationen



Approbationen

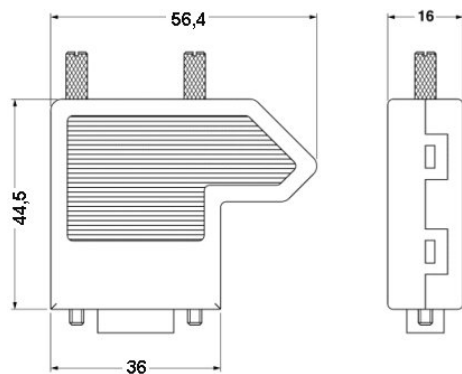
CUL, GOST, UL

Zubehör

Artikel	Bezeichnung	Beschreibung
Literatur		
2743792	IBS SYS PRO INST UM	Anwenderhandbuch, deutsch, zur Projektierung und Installation des INTERBUS, mit Datenblattsammlung
2743802	IBS SYS PRO INST UM E	Anwenderhandbuch, englisch, zur Projektierung und Installation des INTERBUS, mit Datenblattsammlung
Montage		
2799694	SUBCON-SHORT-SCREW	Optionale Befestigungsschraube, ohne Rändel für beengte Einbauverhältnisse, Schlitz, Länge: 40 mm, UNC 4-40 Gewinde
Werkzeug		
1772793	CRIMPFOX-1,6-ER-1,50-GH	Crimpzange, für IBS DSUB.../C

Zeichnungen

Maßzeichnung



Adresse

PHOENIX CONTACT GmbH & Co. KG
Flachmarktstr. 8
32825 Blomberg, Germany
Tel +49 5235 3 00
Fax +49 5235 3 1200
<http://www.phoenixcontact.com>



© 2010 Phoenix Contact
Technische Änderungen vorbehalten