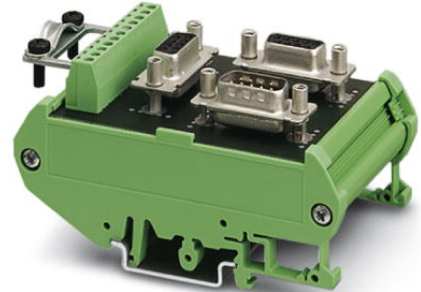


PSM PTK

Artikelnummer: 2760623

<http://eshop.phoenixcontact.de/phoenix/treeViewClick.do?UID=2760623>

Passiver-RS-485-T-Verteiler, bestückt mit einer 9-poligen SUB-D-Stiftleiste und zwei 9-poligen SUB-D-Buchsenleisten



Kaufmännische Daten	
GTIN (EAN)	4017918064327
VPE	1 Stk.
Zolltarif	85366990
Produktschlüssel	09697
Katalogseitenangabe	Seite 557 (IF-2009)

Produktinweise

WEEE/RoHS konform seit:
06.10.2006



<http://download.phoenixcontact.de>
Bitte beachten Sie, dass die hier angegebenen Daten dem Online-Katalog entnommen sind. Die vollständigen Informationen und Daten entnehmen Sie bitte der Anwenderdokumentation. Es gelten die Allgemeinen Nutzungsbedingungen für Internet-Downloads.

Technische Daten**Allgemeine Daten**

Nennspannung U_N	60 V AC/DC
Nennstrom I_N	1 A
Bussystem	RS-485

Schirmung	SUB-D-Rahmen bzw. Schirmschelle
Prüfspannung	500 V AC (50 Hz, 1 min, eff)
Umgebungstemperatur (Betrieb)	-20 °C ... 50 °C
Material Gehäuse	PVC
Brennbarkeitsklasse nach UL 94	V0
Pinbelegung	alle 1:1
Breite	56 mm
Höhe	48 mm
Länge	89,6 mm

Anschlussdaten

Anschluss	ankommend
Polzahl	9
Anschlussart	D-SUB-9-Stecker
Anschluss	weiterführend
Polzahl	9
Anschlussart	D-SUB-9-Buchse
Anschluss	abzweigend
Polzahl	9
Anschlussart	D-SUB-9-Buchse

Approbationen

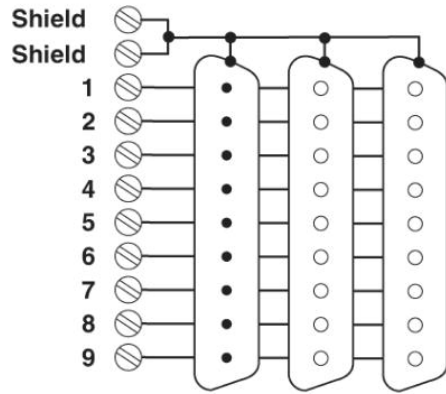


Approbationen

CUL, GOST, UL

Zeichnungen

Schaltplan



Adresse

PHOENIX CONTACT GmbH & Co. KG
Flachmarktstr. 8
32825 Blomberg, Germany
Tel +49 5235 3 00
Fax +49 5235 3 1200
<http://www.phoenixcontact.com>



© 2010 Phoenix Contact
Technische Änderungen vorbehalten