

IB ST 24 DI32/2

Artikelnummer: 2754927

<http://eshop.phoenixcontact.de/phoenix/treeViewClick.do?UID=2754927>

INTERBUS-ST-Digital-Eingabemodul, 32 Eingänge, 24 V DC, 2-Leiter-Anschlusstechnik, Schutzart IP20, bestehend aus: Klemmenteil mit Schraubanschluss und Modulelektronik

Kaufmännische Daten

GTIN (EAN)	4017918063405
VPE	1 Stk.
Zolltarif	85389091
Produktschlüssel	11401
Katalogseitenangabe	Seite 338 (AX-2009)

<http://download.phoenixcontact.de>
Bitte beachten Sie, dass die hier angegebenen Daten dem Online-Katalog entnommen sind. Die vollständigen Informationen und Daten entnehmen Sie bitte der Anwenderdokumentation. Es gelten die Allgemeinen Nutzungsbedingungen für Internet-Downloads.

Produktbeschreibung

INTERBUS-ST Standard-Digital-Eingabemodule

Die digitalen INTERBUS-Eingabemodule sind für den Anschluss von digitalen Steuersignalen, wie sie u.a. von Tastern, Endschaltern oder elektronischen Näherungsschaltern erzeugt werden, ausgelegt.

Die Standardmodule decken mit ihrem Funktionsumfang den überwiegenden Teil der Anwendungsfälle ab.

Alle typischen INTERBUS-ST-Handhabungsvorteile wie z.B. die Mehrleiteranschlusstechnik oder die steckbare Modulelektronik stehen Ihnen selbstverständlich zur Verfügung.

Technische Daten

Schnittstelle

Feldbussystem	Lokalbus
Benennung	ST-Lokalbus

Anschlussart	ST-Lokalbus-Stecker
Digitale Eingänge	
Benennung Eingang	Digitale Eingänge
Anschlussart	Schraubanschluss
Anschlusstechnik	2-Leiter
Anzahl der Eingänge	32
Ansprechzeit typisch	3 ms (typisch)
Eingangsspannung	24 V DC
Eingangsspannungsbereich "0"-Signal	-30 V DC ... 6 V DC
Eingangsspannungsbereich "1"-Signal	13 V DC ... 30 V DC
Nenneingangsstrom bei U_{IN}	typ. 5 mA (je Kanal)
Versorgung der Modulelektronik	
Versorgungsspannung	24 V DC
Versorgungsspannungsbereich	20 V DC ... 30 V DC (Welligkeit eingeschlossen)
Welligkeit	3,6 V_{SS} innerhalb des zulässigen Spannungsbereiches
Stromaufnahme	typ. 200 mA
Logikspannung U_L	9 V DC
Stromaufnahme	max. 100 mA
Allgemeine Daten	
Breite	118 mm
Höhe	117 mm
Tiefe	116 mm
Gewicht	740 g
Montageart	Hutschiene
Umgebungstemperatur (Betrieb)	0 °C ... 55 °C
Umgebungstemperatur (Lagerung/Transport)	-20 °C ... 70 °C
Zulässige Luftfeuchtigkeit (Betrieb)	75 % (im Mittel, 85 % gelegentlich, keine Betauung)
Zulässige Luftfeuchtigkeit (Lagerung/Transport)	75 % (im Mittel, 85 % gelegentlich, keine Betauung)
Luftdruck (Betrieb)	80 kPa ... 108 kPa (bis 2000 m üNN)
Luftdruck (Lagerung/Transport)	80 kPa ... 108 kPa (bis 2000 m üNN)
Schutzart	IP20 nach DIN 40050/IEC 60529
Schutzklasse	Klasse 3 gemäß VDE 0106, IEC 61440

Prüfstrecke	Buslogik/Peripherie 500 V AC 50 Hz 1 min
	Schutzleiter/Peripherie 500 V AC 50 Hz 1 min
	Versorgungsspannung Logik / Peripherie 500 V AC 50 Hz 1 min

Approbationen



Approbationen

CUL, GOST, UL

CUL

AWG/kcmil	30-12
-----------	-------

UL

AWG/kcmil	30-12
-----------	-------

Zubehör

Artikel	Bezeichnung	Beschreibung
Brücken		
2836269	EB 84 IB ST BU	Einlegebrücken, trennbar, Kammrücken isoliert, Farbe blau, 84-polig
2836272	EB 84 IB ST RD	Einlegebrücken, trennbar, Kammrücken isoliert, Farbe rot, 84-polig

Ersatz-Klemmteil

2753012	IB STTB 24 DI 32/2	Ersatz-Klemmteil für IB ST 24 DI 32/2
---------	--------------------	---------------------------------------

Ersatz-Modulelektronik

2754985	IB STME 24 DI32/2	Ersatz-Modulelektronik für IB ST (ZF) 24 DI 32/2
---------	-------------------	--

Kabel/Leiter

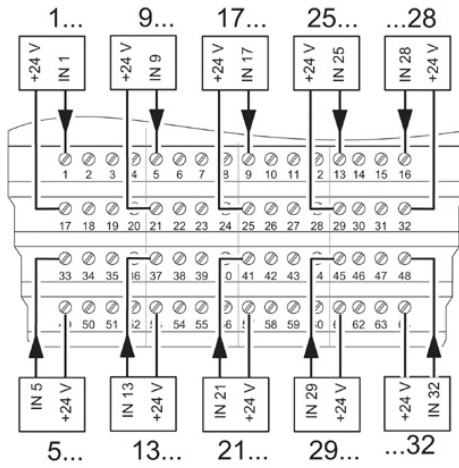
2836492	IB ST LBC	Ersatz-Lokalbus-Kabel, für INTERBUS-ST-Module
---------	-----------	---

Sicherung

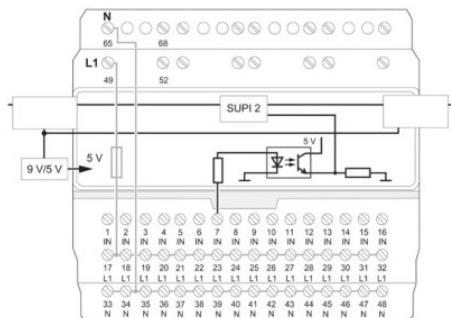
2752505	IBS TR5 2AT	Ersatzsicherung für INTERBUS-ST-Module
---------	-------------	--

Zeichnungen

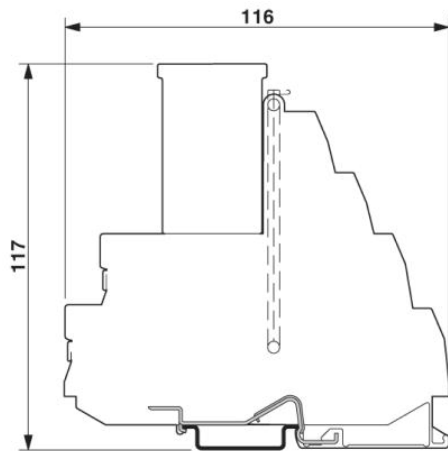
Anschlusszeichnung



Blockschaltbild



Maßzeichnung



Adresse

PHOENIX CONTACT GmbH & Co. KG
Flachmarktstr. 8
32825 Blomberg, Germany
Tel +49 5235 3 00
Fax +49 5235 3 1200
<http://www.phoenixcontact.com>



© 2010 Phoenix Contact
Technische Änderungen vorbehalten