

IB ST 24 DO 8/3-2A

Artikelnummer: 2754891

Abbildung zeigt die Variante IB ST 24 BDO 8/3

<http://eshop.phoenixcontact.de/phoenix/treeViewClick.do?UID=2754891>

INTERBUS-ST-Digital-Ausgabemodul, 8 Ausgänge, 24 V DC, 250 mA, 3-Leiter-Anschlussstechnik, Schutzart IP20, bestehend aus: Klemmenteil mit Schraubanschluss und Modulelektronik

Kaufmännische Daten

GTIN (EAN)	4017918063382
VPE	1 Stk.
Zolltarif	85389091
Produktschlüssel	11401
Katalogseitenangabe	Seite 339 (AX-2009)

<http://download.phoenixcontact.de>
Bitte beachten Sie, dass die hier angegebenen Daten dem Online-Katalog entnommen sind. Die vollständigen Informationen und Daten entnehmen Sie bitte der Anwenderdokumentation. Es gelten die Allgemeinen Nutzungsbedingungen für Internet-Downloads.

Produktbeschreibung

INTERBUS-ST Digital-Ausgabemodule

Die digitalen INTERBUS-Ausgabemodule sind für den Anschluss von digitalen Aktoren, wie elektromechanischen Ventilen, Schützen oder Leuchtmeldern, ausgelegt.

Neben den Standardmodulen IB ST 24 BDO ... wird das Programm durch Module mit erweiterter Funktionalität abgerundet.

Die Standardmodule decken mit ihrem Funktionsumfang den überwiegenden Teil der Anwendungsfälle ab. Darüber hinaus bieten einige Module zusätzliche elektronische Funktionalitäten, wie

- Anordnung der Ausgangskanäle in bis zu vier potenzialgetrennten Gruppen,
- separater elektronischer Kurzschlusschutz für jeden Ausgangskanal,
- höherer Ausgangsstrom, die in einzelnen Anwendungen benötigt werden.

Beide Produktlinien bieten alle typischen INTERBUS-ST-Handhabungsvorteile wie z. B. die Mehrleiter-Anschlussstechnik oder die steckbare Modulelektronik.

Technische Daten

Schnittstelle

Feldbussystem	Lokalbus
Benennung	ST-Lokalbus
Anschlussart	ST-Lokalbus-Stecker

Digitale Ausgänge

Benennung Ausgang	Digitale Ausgänge
Anschlussart	Schraubanschluss
Anschlussstechnik	3-Leiter
Anzahl der Ausgänge	8
Schutzbeschaltung	Kurzschluss-Schutz elektronisch
Maximaler Ausgangsstrom je Kanal	2 A
Maximaler Ausgangsstrom je Modul / Klemme	10 A
Maximaler Ausgangsstrom je Gruppe	5 A

Versorgung der Modulelektronik

Versorgungsspannung	24 V DC
Versorgungsspannungsbereich	20 V DC ... 30 V DC (Welligkeit eingeschlossen)
Welligkeit	3,6 V _{SS} innerhalb des zulässigen Spannungsbereiches
Stromaufnahme	100 mA
Logikspannung U _L	9 V DC
Stromaufnahme	max. 100 mA

Allgemeine Daten

Breite	118 mm
Höhe	117 mm
Tiefe	116 mm
Gewicht	770 g
Montageart	Hutschiene
Umgebungstemperatur (Betrieb)	0 °C ... 55 °C
Umgebungstemperatur (Lagerung/Transport)	-20 °C ... 70 °C
Zulässige Luftfeuchtigkeit (Betrieb)	75 % (keine Betauung)
Zulässige Luftfeuchtigkeit (Lagerung/Transport)	95 % (keine Betauung)

Luftdruck (Betrieb)	86 kPa ... 108 kPa (1500 m üNN)
Luftdruck (Lagerung/Transport)	66 kPa ... 108 kPa (3500 m üNN)
Schutzart	IP20 nach DIN 40050/IEC 60529
Schutzklasse	Klasse 3 gemäß VDE 0106, IEC 61440

Approbationen



Approbationen

CUL, GOST, UL

CUL

AWG/kcmil	30-12
-----------	-------

UL

AWG/kcmil	30-12
-----------	-------

Zubehör

Artikel	Bezeichnung	Beschreibung
Brücken		
2836269	EB 84 IB ST BU	Einlegebrücken, trennbar, Kammrücken isoliert, Farbe blau, 84-polig
2836272	EB 84 IB ST RD	Einlegebrücken, trennbar, Kammrücken isoliert, Farbe rot, 84-polig

Ersatz-Modulelektronik

2754972	IB STME 24 DO 8/3-2A	Ersatz-Modulelektronik für IB ST (ZF) 24 BDO 8/3-2 A
---------	----------------------	--

Kabel/Leiter

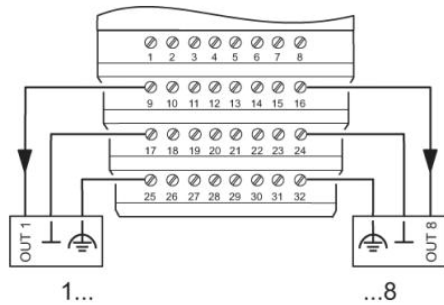
2836492	IB ST LBC	Ersatz-Lokalbus-Kabel, für INTERBUS-ST-Module
---------	-----------	---

Sicherung

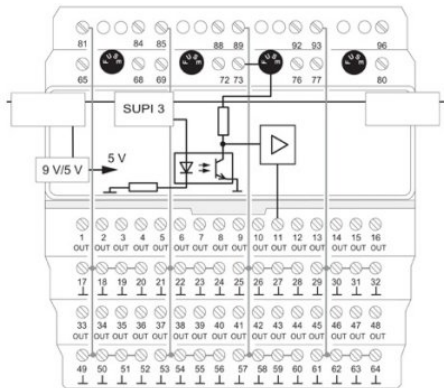
2767383	IBS TR5 5AT	Ersatzsicherung für INTERBUS-ST-Module
---------	-------------	--

Zeichnungen

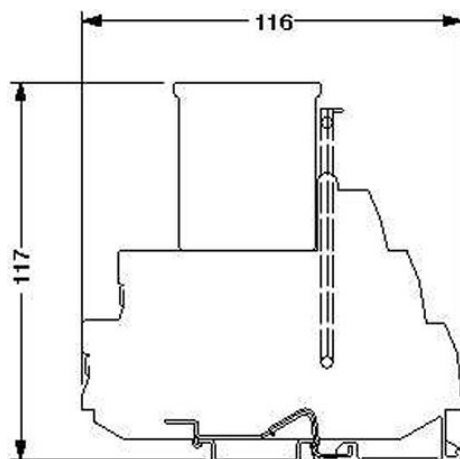
Anschlusszeichnung



Blockschaltbild



Maßzeichnung



Adresse

PHOENIX CONTACT GmbH & Co. KG
Flachsmarktstr. 8
32825 Blomberg, Germany
Tel +49 5235 3 00
Fax +49 5235 3 1200
<http://www.phoenixcontact.com>



© 2010 Phoenix Contact
Technische Änderungen vorbehalten