

IB ST 24 DO32/2

Artikelnummer: 2754325

Abbildung zeigt die Variante IB ST 24 BDO 32/2

<http://eshop.phoenixcontact.de/phoenix/treeViewClick.do?UID=2754325>

INTERBUS-ST-Digital-Ausgabemodul, 32 Ausgänge, 24 V DC, 500 mA, 2-Leiter-Anschlussstechnik, Schutzart IP20, bestehend aus: Klemmenteil mit Schraubanschluss und Modulelektronik

Kaufmännische Daten

GTIN (EAN)	4017918063085
VPE	1 Stk.
Zolltarif	85389091
Produktschlüssel	11401
Katalogseitenangabe	Seite 339 (AX-2009)

<http://download.phoenixcontact.de>
Bitte beachten Sie, dass die hier angegebenen Daten dem Online-Katalog entnommen sind. Die vollständigen Informationen und Daten entnehmen Sie bitte der Anwenderdokumentation. Es gelten die Allgemeinen Nutzungsbedingungen für Internet-Downloads.

Produktbeschreibung

INTERBUS-ST Digital-Ausgabemodule

Die digitalen INTERBUS-Ausgabemodule sind für den Anschluss von digitalen Aktoren, wie elektromechanischen Ventilen, Schützen oder Leuchtmeldern, ausgelegt.

Neben den Standardmodulen IB ST 24 BDO ... wird das Programm durch Module mit erweiterter Funktionalität abgerundet.

Die Standardmodule decken mit ihrem Funktionsumfang den überwiegenden Teil der Anwendungsfälle ab. Darüber hinaus bieten einige Module zusätzliche elektronische Funktionalitäten, wie

- Anordnung der Ausgangskanäle in bis zu vier potenzialgetrennten Gruppen,
- separater elektronischer Kurzschlusschutz für jeden Ausgangskanal,
- höherer Ausgangsstrom, die in einzelnen Anwendungen benötigt werden.

Beide Produktlinien bieten alle typischen INTERBUS-ST-Handhabungsvorteile wie z. B. die Mehrleiter-Anschlussstechnik oder die steckbare Modulelektronik.

Technische Daten

Schnittstelle

Feldbussystem	Lokalbus
Benennung	ST-Lokalbus
Anschlussart	ST-Lokalbus-Stecker

Digitale Ausgänge

Benennung Ausgang	Digitale Ausgänge
Anschlussart	Schraubanschluss
Anschlusstechnik	2-Leiter
Anzahl der Ausgänge	32
Schutzbeschaltung	Kurzschluss-Schutz elektronisch
Maximaler Ausgangsstrom je Kanal	500 mA
Maximaler Ausgangsstrom je Modul / Klemme	8 A
Maximaler Ausgangsstrom je Gruppe	4 A
Nennlast induktiv	12 VA (1,2 H; 48 Ω)
Nennlast Lampen	12 W
Nennlast ohmsch	12 W

Versorgung der Modulelektronik

Versorgungsspannung	24 V DC
Versorgungsspannungsbereich	20 V DC ... 30 V DC (Welligkeit eingeschlossen)
Welligkeit	3,6 V _{SS} innerhalb des zulässigen Spannungsbereiches
Stromaufnahme	200 mA
Logikspannung U _L	9 V DC
Stromaufnahme	max. 100 mA

Allgemeine Daten

Breite	118 mm
Höhe	117 mm
Tiefe	116 mm
Gewicht	790 g
Montageart	Hutschiene
Umgebungstemperatur (Betrieb)	0 °C ... 55 °C

Umgebungstemperatur (Lagerung/Transport)	-20 °C ... 70 °C
Zulässige Luftfeuchtigkeit (Betrieb)	75 % (im Mittel, 85 % gelegentlich, keine Betauung)
Zulässige Luftfeuchtigkeit (Lagerung/Transport)	75 % (im Mittel, 85 % gelegentlich, keine Betauung)
Luftdruck (Betrieb)	86 kPa ... 108 kPa (1500 m üNN)
Luftdruck (Lagerung/Transport)	86 kPa ... 108 kPa (1500 m üNN)
Schutzart	IP20 nach DIN 40050/IEC 60529
Schutzklasse	Klasse 3 gemäß VDE 0106, IEC 61440
Prüfstrecke	Versorgungsspannung Logik / Peripherie 500 V AC 50 Hz 1 min
	Bus/Ausgangsgruppen 500 V AC 50 Hz 1 min
	Ausgangsgruppen/Schutzleiter 500 V AC 50 Hz 1 min
	Ausgangsgruppe/Ausgangsgruppe 500 V AC 50 Hz 1 min

Approbationen



Approbationen CUL, GOST, UL

CUL

AWG/kcmil	30-12
-----------	-------

UL

AWG/kcmil	30-12
-----------	-------

Zubehör

Artikel	Bezeichnung	Beschreibung
Brücken		
2836269	EB 84 IB ST BU	Einlegebrücken, trennbar, Kammrücken isoliert, Farbe blau, 84-polig
2836272	EB 84 IB ST RD	Einlegebrücken, trennbar, Kammrücken isoliert, Farbe rot, 84-polig

Ersatz-Klemmteil

2753038	IB STTB 24 DO 32/2	Ersatz-Klemmteil für IB ST 24 DO 32/2
---------	--------------------	---------------------------------------

Ersatz-Modulelektronik

2754370	IB STME 24 DO32/2	Ersatz-Modulelektronik für IB ST (ZF) 24 DO 32/2
---------	-------------------	--

Kabel/Leiter

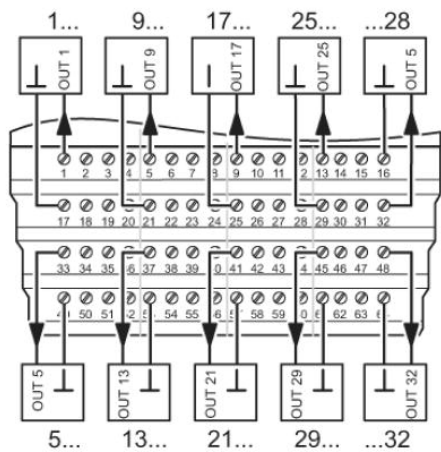
2836492	IB ST LBC	Ersatz-Lokalbus-Kabel, für INTERBUS-ST-Module
---------	-----------	---

Sicherung

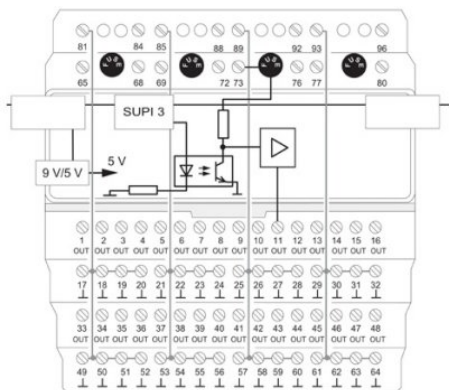
2767383	IBS TR5 5AT	Ersatzsicherung für INTERBUS-ST-Module
---------	-------------	--

Zeichnungen

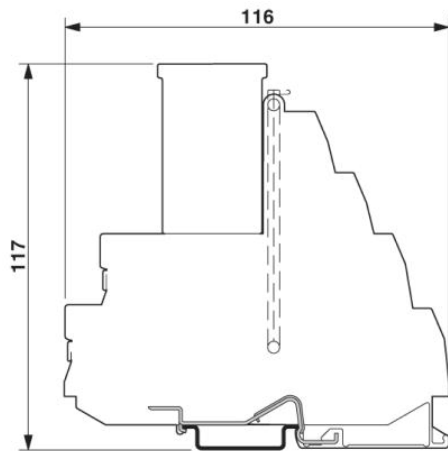
Anschlusszeichnung



Blockschaltbild



Maßzeichnung



Adresse

PHOENIX CONTACT GmbH & Co. KG
Flachmarktstr. 8
32825 Blomberg, Germany
Tel +49 5235 3 00
Fax +49 5235 3 1200
<http://www.phoenixcontact.com>



© 2010 Phoenix Contact
Technische Änderungen vorbehalten