

## SZS 1,0X6,5

Artikelnummer: 1205079

Abbildung zeigt die Variante SZS 0,6 x 3,5

<http://eshop.phoenixcontact.de/phoenix/treeViewClick.do?UID=1205079>

Schraubendreher Schlitz, passend für alle Schraubklemmen mit einem Anschlussquerschnitt über 16 mm<sup>2</sup>, Klinge: 1,0 x 6,5 mm

### Kaufmännische Daten

GTIN (EAN)	4017918019112
VPE	10 Stk.
Zolltarif	82054000
Produktschlüssel	04200
Katalogseitenangabe	Seite 40 (NTK-2010)

### Produkthinweise

WEEE/RoHS konform seit:  
01.11.2008

<http://download.phoenixcontact.de>  
Bitte beachten Sie, dass die hier angegebenen Daten dem Online-Katalog entnommen sind. Die vollständigen Informationen und Daten entnehmen Sie bitte der Anwenderdokumentation. Es gelten die Allgemeinen Nutzungsbedingungen für Internet-Downloads.

### Technische Daten

#### Allgemein

Länge (b)	248 mm
Breite (a)	33 mm
Bauform	Schlitz
Klingendicke	1 mm

Klingenbreite	6,5 mm
Klingenhöhe	150 mm
Gewicht	80 g

### Approbationen

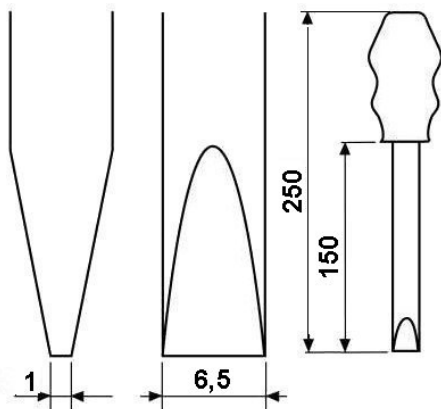


Approbationen

GOST, VDE-PZI

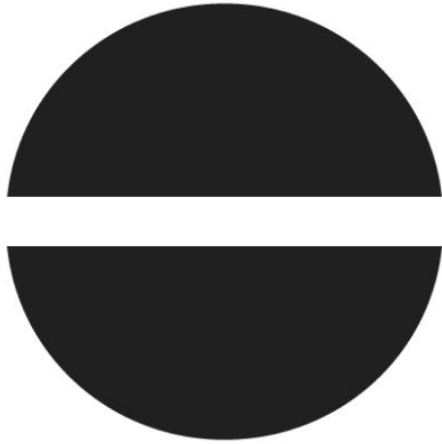
### Zeichnungen

Maßzeichnung



Piktogramm

---



SZS 1,0X6,5 Artikelnummer: 1205079

<http://eshop.phoenixcontact.de/phoenix/treeViewClick.do?UID=1205079>

---

**Adresse**

PHOENIX CONTACT GmbH & Co. KG  
Flachmarktstr. 8  
32825 Blomberg, Germany  
Tel +49 5235 3 00  
Fax +49 5235 3 1200  
<http://www.phoenixcontact.com>



© 2010 Phoenix Contact  
Technische Änderungen vorbehalten