

SZS 1,0X4,0

Artikelnummer: 1205066

Abbildung zeigt die Variante SZS 0,6 x 3,5

<http://eshop.phoenixcontact.de/phoenix/treeViewClick.do?UID=1205066>

Schraubendreher Schlitz, passend für alle Schraubklemmen mit 10 mm² und 16 mm² Anschlussquerschnitt, Klinge: 1,0 x 4,0 mm

Kaufmännische Daten

GTIN (EAN)	4017918019105
VPE	10 Stk.
Zolltarif	82054000
Produktschlüssel	04200
Katalogseitenangabe	Seite 644 (CL-2009)

Produkthinweise

WEEE/RoHS konform seit:
01.11.2008



<http://download.phoenixcontact.de>
Bitte beachten Sie, dass die hier angegebenen Daten dem Online-Katalog entnommen sind. Die vollständigen Informationen und Daten entnehmen Sie bitte der Anwenderdokumentation. Es gelten die Allgemeinen Nutzungsbedingungen für Internet-Downloads.

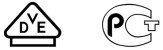
Technische Daten

Allgemein

Länge (b)	198 mm
Breite (a)	33 mm
Bauform	Schlitz
Klingendicke	1 mm

Klingenbreite	4 mm
Klingenhöhe	100 mm
Gewicht	55 g

Approbationen

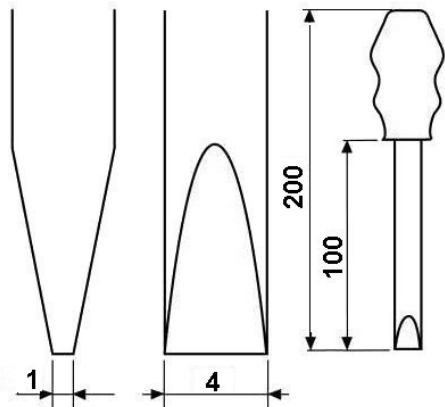


Approbationen

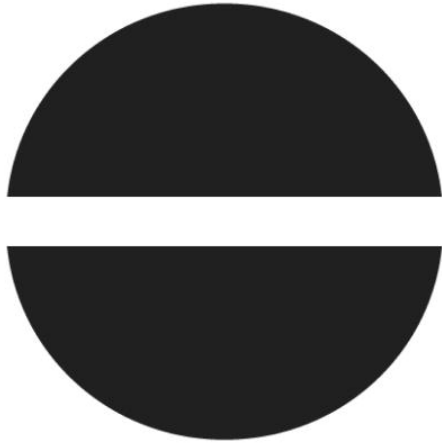
GOST, VDE-PZI

Zeichnungen

Maßzeichnung



Piktogramm



Adresse

PHOENIX CONTACT GmbH & Co. KG
Flachmarktstr. 8
32825 Blomberg, Germany
Tel +49 5235 3 00
Fax +49 5235 3 1200
<http://www.phoenixcontact.com>



© 2010 Phoenix Contact
Technische Änderungen vorbehalten