

## SZF 2-0,8X4,0

Artikelnummer: 1204520

Abbildung zeigt die Variante SZF 1 -0,6 x 3,5

<http://eshop.phoenixcontact.de/phoenix/treeViewClick.do?UID=1204520>

Schraubendreher, Klinge: 0,8 x 4,0 x 100 mm, Länge 180 mm

### Kaufmännische Daten

GTIN (EAN)	4017918018955
VPE	10 Stk.
Zolltarif	82054000
Produktschlüssel	04200
Katalogseitenangabe	Seite 644 (CL-2009)

### Produkthinweise

WEEE/RoHS konform seit:  
01.11.2008

<http://download.phoenixcontact.de>  
Bitte beachten Sie, dass die hier angegebenen Daten dem Online-Katalog entnommen sind. Die vollständigen Informationen und Daten entnehmen Sie bitte der Anwenderdokumentation. Es gelten die Allgemeinen Nutzungsbedingungen für Internet-Downloads.

### Technische Daten

#### Allgemein

Länge (b)	198 mm
Breite (a)	33 mm
Bauform	Schlitz
Klingendicke	0,8 mm
Klingenbreite	4 mm

Klingenhöhe	100 mm
Gewicht	56 g
Prüfnorm	DIN 5264

### Approbationen

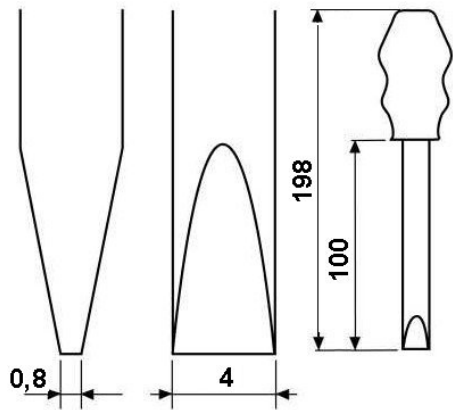


Approbationen

GOST

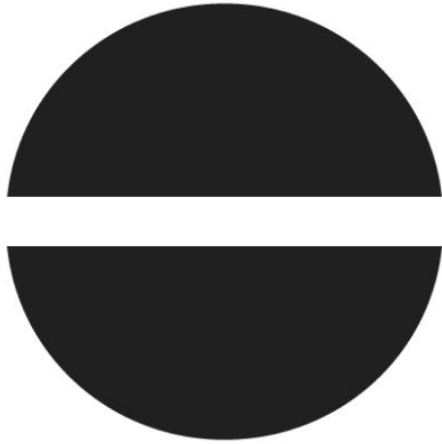
### Zeichnungen

Maßzeichnung



Piktogramm

---



SZF 2-0,8X4,0 Artikelnummer: 1204520

<http://eshop.phoenixcontact.de/phoenix/treeViewClick.do?UID=1204520>

---

**Adresse**

PHOENIX CONTACT GmbH & Co. KG  
Flachsmarktstr. 8  
32825 Blomberg, Germany  
Tel +49 5235 3 00  
Fax +49 5235 3 1200  
<http://www.phoenixcontact.com>



© 2010 Phoenix Contact  
Technische Änderungen vorbehalten