

# TMC 1 M1 100 10,0A

Artikelnummer: 0914523

Abbildung zeigt die Variante TMC 1 F1 100 1A

<http://eshop.phoenixcontact.de/phoenix/treeViewClick.do?UID=0914523>

Thermomagnetischer Schutzschalter, 1-polig, mittelträge, 1 Schließer,  
mit Universalfuß zur Montage auf NS 32 oder NS 35

## Kaufmännische Daten

GTIN (EAN)	4017918009205
VPE	6 Stk.
Zolltarif	85362010
Produktschlüssel	01043
Katalogseitenangabe	Seite 282 (CL-2002)

## Produkthinweise

WEEE/RoHS konform seit:  
05.03.2005

<http://download.phoenixcontact.de>  
Bitte beachten Sie, dass die  
hier angegebenen Daten dem  
Online-Katalog entnommen sind.  
Die vollständigen Informationen  
und Daten entnehmen Sie bitte  
der Anwenderdokumentation.  
Es gelten die Allgemeinen  
Nutzungsbedingungen für Internet-  
Downloads.

## Technische Daten

### Allgemein

Anzahl der Etagen	2
Anzahl der Anschlüsse	4
Farbe	schwarz
Isolierstoff	PA-F

---

Brennbarkeitsklasse nach UL 94	V0
--------------------------------	----

**Maße**

Breite	12,5 mm
Länge	83,5 mm
Höhe NS 35/7,5	96 mm
Höhe NS 35/15	103,5 mm
Höhe NS 32	100,5 mm

**Technische Daten**

Sicherung	mittelträge (M1)
Art der Sicherung	Automat
Bemessungsstoßspannung	4 kV
Verschmutzungsgrad	3
Überspannungskategorie	III
Isolierstoffgruppe	I
Nennstrom $I_N$	10 A
Nennspannung $U_N$	250 V AC 65 V DC
Schaltvermögen $I_{CN}$	(400 A für Nennströme 0,2 - 5 A) (800 A für Nennströme 6 - 16 A)
Umgebungstemperatur (Betrieb)	-30 °C ... 60 °C

**Anschlussdaten**

Leiterquerschnitt starr min	0,2 mm <sup>2</sup>
Leiterquerschnitt starr max	6 mm <sup>2</sup>
Leiterquerschnitt flexibel min	0,2 mm <sup>2</sup>
Leiterquerschnitt flexibel max	4 mm <sup>2</sup>
Leiterquerschnitt AWG/kcmil min	24
Leiterquerschnitt AWG/kcmil max	10
Leiterquerschnitt flexibel m. Aderendhülse ohne Kunststoffhülse min	0,25 mm <sup>2</sup>
Leiterquerschnitt flexibel m. Aderendhülse ohne Kunststoffhülse max	4 mm <sup>2</sup>
Leiterquerschnitt flexibel m. Aderendhülse m. Kunststoffhülse min	0,25 mm <sup>2</sup>
Leiterquerschnitt flexibel m. Aderendhülse m. Kunststoffhülse max	2,5 mm <sup>2</sup>

2 Leiter gleichen Querschnitts starr min	0,2 mm <sup>2</sup>
2 Leiter gleichen Querschnitts starr max	0,75 mm <sup>2</sup>
2 Leiter gleichen Querschnitts flexibel min	0,2 mm <sup>2</sup>
2 Leiter gleichen Querschnitts flexibel max	0,75 mm <sup>2</sup>
2 Leiter gleichen Querschnitts flexibel m. AEH ohne Kunststoffhülse min	0,25 mm <sup>2</sup>
2 Leiter gleichen Querschnitts flexibel m. AEH ohne Kunststoffhülse max	1 mm <sup>2</sup>
2 Leiter gleichen Querschnitts flexibel m. TWIN-AEH mit Kunststoffhülse min	0,5 mm <sup>2</sup>
2 Leiter gleichen Querschnitts flexibel m. TWIN-AEH mit Kunststoffhülse max	2,5 mm <sup>2</sup>
Anschlussart	Schraubanschluss
Abisolierlänge	12 mm
Lehrdorn	A3
Schraubengewinde	M3
Anzugsdrehmoment min	0,6 Nm
Anzugsdrehmoment max	0,8 Nm

### Approbationen



Approbationen

CSA, GOST, UL, VDE-PZI

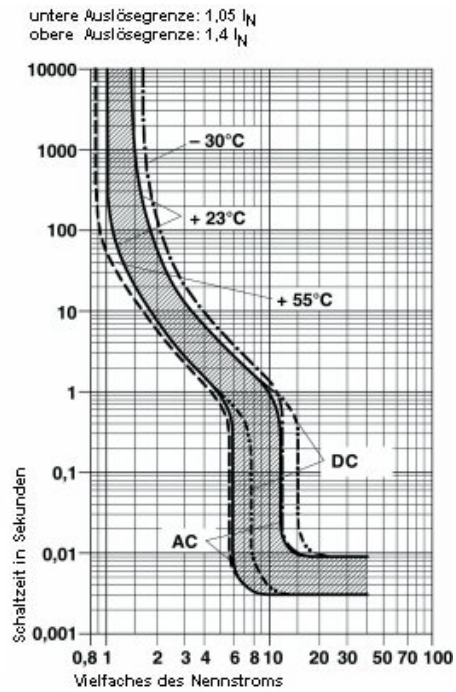
### Zubehör

Artikel	Bezeichnung	Beschreibung
<b>Brücken</b>		
3009338	EB 80-12	Einlegebrücke, Polzahl: 80, Farbe: rot
<b>Markierung</b>		
1050499	ZB 6:SO/CMS	Zackband, 10-teilig, trennbar, Sonderbeschriftung, beschriftet nach Kundenangaben
<b>Montage</b>		
1201413	E/UK 1	Endhalter, für die Endabstützung von Doppelstock- und Dreistockklemmen, Breite: 10 mm, Farbe: grau
1201028	NS 32 AL UNPERF 2000MM	G-Profil 32 mm (NS 32)

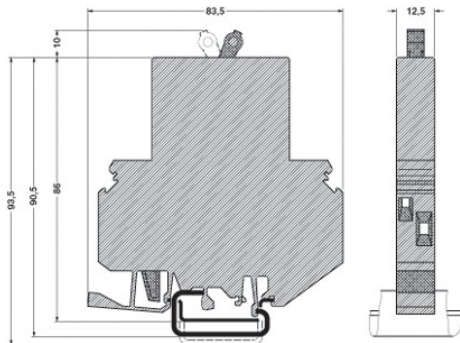
1201280	NS 32 CU/120QMM UNPERF 2000MM	G-Profil-Tragschiene, profil-gezogen, Material: Kupfer, ungelocht, Höhe 15 mm, Breite 32 mm, Länge 2 m
1201358	NS 32 CU/35QMM UNPERF 2000MM	G-Profil-Tragschiene, Material: Kupfer, ungelocht, Höhe 15 mm, Breite 32 mm, Länge 2 m
1201002	NS 32 PERF 2000MM	G-Profil-Tragschiene, Material: Stahl, gelocht, Höhe 15 mm, Breite 32 mm, Länge 2 m
1201015	NS 32 UNPERF 2000MM	G-Profil-Tragschiene, Material: Stahl, ungelocht, Höhe 15 mm, Breite 32 mm, Länge 2 m
0801762	NS 35/ 7,5 CU UNPERF 2000MM	Hutprofil-Tragschiene, Material: Kupfer, ungelocht, Höhe 7,5 mm, Breite 35 mm, Länge: 2 m
0801733	NS 35/ 7,5 PERF 2000MM	Hutprofil-Tragschiene, Material: Stahl verzinkt und dickschichtpassiviert, gelocht, Höhe 7,5 mm, Breite 35 mm, Länge: 2 m
1201756	NS 35/15 AL UNPERF 2000MM	Hutprofil-Tragschiene, profil-gezogen, hohe Ausführung, ungelocht 1,5 mm dick, Material: Aluminium, Höhe 15 mm, Breite 35 mm, Länge 2 m
1201895	NS 35/15 CU UNPERF 2000MM	Hutprofil-Tragschiene, Material: Kupfer, ungelocht, 1,5 mm dick, Höhe 15 mm, Breite 35 mm, Länge: 2 m
1201730	NS 35/15 PERF 2000MM	Hutprofil-Tragschiene, Material: Stahl, gelocht, Höhe 15 mm, Breite 35 mm, Länge: 2 m
1201714	NS 35/15 UNPERF 2000MM	Hutprofil-Tragschiene, Material: Stahl, ungelocht, Höhe 15 mm, Breite 35 mm, Länge: 2 m
1201798	NS 35/15-2,3 UNPERF 2000MM	Hutprofil-Tragschiene, Material: Stahl, ungelocht, 2,3 mm dick, Höhe 15 mm, Breite 35 mm, Länge: 2 m
<b>Werkzeug</b>		
1205053	SZS 0,6X3,5	Schraubendreher Schlitz, passend für alle Schraubklemmen bis zu 4,0 mm <sup>2</sup> -Anschlussquerschnitt, Klinge: 0,6 x 3,5 mm, ohne VDE-Zulassung

## Zeichnungen

### Diagramm



### Maßzeichnung



**Adresse**

PHOENIX CONTACT GmbH & Co. KG  
Flachmarktstr. 8  
32825 Blomberg, Germany  
Tel +49 5235 3 00  
Fax +49 5235 3 1200  
<http://www.phoenixcontact.com>



© 2010 Phoenix Contact  
Technische Änderungen vorbehalten