

TMC 1 F1 100 2,0A

Artikelnummer: 0914099

Abbildung zeigt die Variante TMC 1 F1 100 1A

<http://eshop.phoenixcontact.de/phoenix/treeViewClick.do?UID=0914099>

Schutzschalter, Polzahl: 1, Anschlussart: Schraubanschluss,
Querschnitt: 0,2 mm²- 6 mm², AWG: 24 - 10, Nennstrom: 2 A,
Nennspannung: 250 V, Breite: 12,5 mm, Sicherungstyp: flink (F1),
Art der Sicherung: Automat, Montageart: Tragschienenmontage, NS
35/15, NS 35/7,5, Farbe: schwarz

Kaufmännische Daten

| | |
|---------------------|---------------------|
| GTIN (EAN) | 4017918008772 |
| VPE | 6 Stk. |
| Zolltarif | 85362010 |
| Produktschlüssel | 01043 |
| Katalogseitenangabe | Seite 282 (CL-2002) |

Produkthinweise

WEEE/RoHS konform seit:
01.03.2005

<http://download.phoenixcontact.de>
Bitte beachten Sie, dass die
hier angegebenen Daten dem
Online-Katalog entnommen sind.
Die vollständigen Informationen
und Daten entnehmen Sie bitte
der Anwenderdokumentation.
Es gelten die Allgemeinen
Nutzungsbedingungen für Internet-
Downloads.

Technische Daten

Allgemein

| | |
|-----------------------|---|
| Anzahl der Etagen | 2 |
| Anzahl der Anschlüsse | 4 |

| | |
|--------------------------------|---------|
| Farbe | schwarz |
| Isolierstoff | PA-F |
| Brennbarkeitsklasse nach UL 94 | V0 |

Maße

| | |
|----------------|----------|
| Breite | 12,5 mm |
| Länge | 83,5 mm |
| Höhe NS 35/7,5 | 96 mm |
| Höhe NS 35/15 | 103,5 mm |
| Höhe NS 32 | 100,5 mm |

Technische Daten

| | |
|-------------------------------|---|
| Sicherung | flick (F1) |
| Art der Sicherung | Automat |
| Bemessungsstoßspannung | 4 kV |
| Verschmutzungsgrad | 3 |
| Überspannungskategorie | III |
| Isolierstoffgruppe | I |
| Nennstrom I_N | 2 A |
| Nennspannung U_N | 250 V AC 65 V DC |
| Schaltvermögen I_{CN} | (400 A für Nennströme 0,2 - 5 A) (800 A für Nennströme 6 - 16 A) |
| Umgebungstemperatur (Betrieb) | -30 °C ... 60 °C |

Anschlussdaten

| | |
|---|----------------------|
| Leiterquerschnitt starr min | 0,2 mm ² |
| Leiterquerschnitt starr max | 6 mm ² |
| Leiterquerschnitt flexibel min | 0,2 mm ² |
| Leiterquerschnitt flexibel max | 4 mm ² |
| Leiterquerschnitt AWG/kcmil min | 24 |
| Leiterquerschnitt AWG/kcmil max | 10 |
| Leiterquerschnitt flexibel m. Aderendhülse ohne Kunststoffhülse min | 0,25 mm ² |
| Leiterquerschnitt flexibel m. Aderendhülse ohne Kunststoffhülse max | 4 mm ² |
| Leiterquerschnitt flexibel m. Aderendhülse m. Kunststoffhülse min | 0,25 mm ² |

| | |
|---|----------------------|
| Leiterquerschnitt flexibel m. Aderendhülse m. Kunststoffhülse max | 2,5 mm ² |
| 2 Leiter gleichen Querschnitts starr min | 0,2 mm ² |
| 2 Leiter gleichen Querschnitts starr max | 0,75 mm ² |
| 2 Leiter gleichen Querschnitts flexibel min | 0,2 mm ² |
| 2 Leiter gleichen Querschnitts flexibel max | 0,75 mm ² |
| 2 Leiter gleichen Querschnitts flexibel m. AEH ohne Kunststoffhülse min | 0,25 mm ² |
| 2 Leiter gleichen Querschnitts flexibel m. AEH ohne Kunststoffhülse max | 1 mm ² |
| 2 Leiter gleichen Querschnitts flexibel m. TWIN-AEH mit Kunststoffhülse min | 0,5 mm ² |
| 2 Leiter gleichen Querschnitts flexibel m. TWIN-AEH mit Kunststoffhülse max | 2,5 mm ² |
| Anschlussart | Schraubanschluss |
| Abisolierlänge | 12 mm |
| Lehrdorn | A3 |
| Schraubengewinde | M3 |
| Anzugsdrehmoment min | 0,6 Nm |
| Anzugsdrehmoment max | 0,8 Nm |

Approbationen



Approbationen

CSA, UL, VDE-PZI

Zubehör

| Artikel | Bezeichnung | Beschreibung |
|---------|-------------|--|
| 3009338 | EB 80-12 | Einlegebrücke, Polzahl: 80, Farbe: rot |

Brücken

Markierung

| | | |
|---------|-------------|---|
| 1050499 | ZB 6:SO/CMS | Zackband, 10-teilig, trennbar, Sonderbeschriftung, beschriftet nach Kundenangaben |
|---------|-------------|---|

Montage

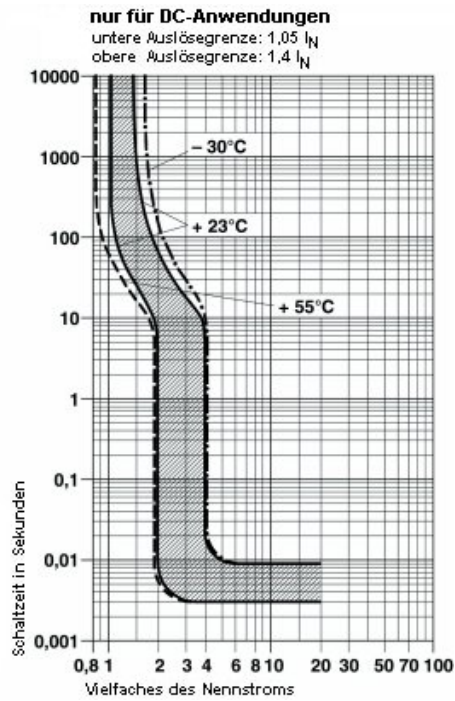
| | | |
|---------|-------------------------------|---|
| 1201413 | E/UK 1 | Endhalter, für die Endabstützung von Doppelstock- und Dreistockklemmen, Breite: 10 mm, Farbe: grau |
| 1201028 | NS 32 AL UNPERF 2000MM | G-Profil 32 mm (NS 32) |
| 1201280 | NS 32 CU/120QMM UNPERF 2000MM | G-Profil-Tragschiene, profil-gezogen, Material: Kupfer, ungelocht, Höhe 15 mm, Breite 32 mm, Länge 2 m |
| 1201358 | NS 32 CU/35QMM UNPERF 2000MM | G-Profil-Tragschiene, Material: Kupfer, ungelocht, Höhe 15 mm, Breite 32 mm, Länge 2 m |
| 1201002 | NS 32 PERF 2000MM | G-Profil-Tragschiene, Material: Stahl, gelocht, Höhe 15 mm, Breite 32 mm, Länge 2 m |
| 1201015 | NS 32 UNPERF 2000MM | G-Profil-Tragschiene, Material: Stahl, ungelocht, Höhe 15 mm, Breite 32 mm, Länge 2 m |
| 0801762 | NS 35/ 7,5 CU UNPERF 2000MM | Hutprofil-Tragschiene, Material: Kupfer, ungelocht, Höhe 7,5 mm, Breite 35 mm, Länge: 2 m |
| 0801681 | NS 35/ 7,5 UNPERF 2000MM | Hutprofil-Tragschiene, Material: Stahl, ungelocht, Höhe 7,5 mm, Breite 35 mm, Länge: 2 m |
| 1201756 | NS 35/15 AL UNPERF 2000MM | Hutprofil-Tragschiene, profil-gezogen, hohe Ausführung, ungelocht 1,5 mm dick, Material: Aluminium, Höhe 15 mm, Breite 35 mm, Länge 2 m |
| 1201895 | NS 35/15 CU UNPERF 2000MM | Hutprofil-Tragschiene, Material: Kupfer, ungelocht, 1,5 mm dick, Höhe 15 mm, Breite 35 mm, Länge: 2 m |
| 1201730 | NS 35/15 PERF 2000MM | Hutprofil-Tragschiene, Material: Stahl, gelocht, Höhe 15 mm, Breite 35 mm, Länge: 2 m |
| 1201714 | NS 35/15 UNPERF 2000MM | Hutprofil-Tragschiene, Material: Stahl, ungelocht, Höhe 15 mm, Breite 35 mm, Länge: 2 m |
| 1201798 | NS 35/15-2,3 UNPERF 2000MM | Hutprofil-Tragschiene, Material: Stahl, ungelocht, 2,3 mm dick, Höhe 15 mm, Breite 35 mm, Länge: 2 m |

Werkzeug

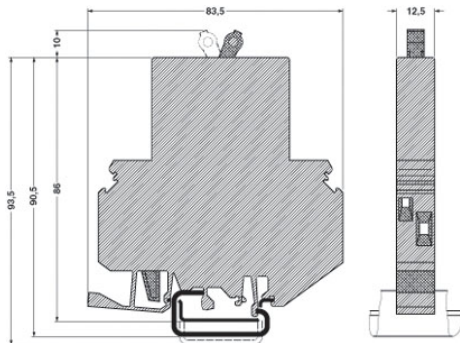
| | | |
|---------|-------------|---|
| 1205053 | SZS 0,6X3,5 | Schraubendreher Schlitz, passend für alle Schraubklemmen bis zu 4,0 mm ² -Anschlussquerschnitt, Klinge: 0,6 x 3,5 mm, ohne VDE-Zulassung |
|---------|-------------|---|

Zeichnungen

Diagramm



Maßzeichnung



Adresse

PHOENIX CONTACT GmbH & Co. KG
Flachmarktstr. 8
32825 Blomberg, Germany
Tel +49 5235 3 00
Fax +49 5235 3 1200
<http://www.phoenixcontact.com>



© 2010 Phoenix Contact
Technische Änderungen vorbehalten