

## AP 3-TNS 32

Artikelnummer: 5022669

Abbildung zeigt eine Kombination aus den Varianten AP 3-TNS 32 und AP 3-TNS 35

<http://eshop.phoenixcontact.de/phoenix/treeViewClick.do?UID=5022669>

Plombierbarer Abdeckprofilträger, zur Montage auf NS 32-  
Tragschiene, zur Befestigung des Abdeckprofils AP 3 mit Kunststoff-  
Rändelmutter M5, Platzbedarf: 13 mm

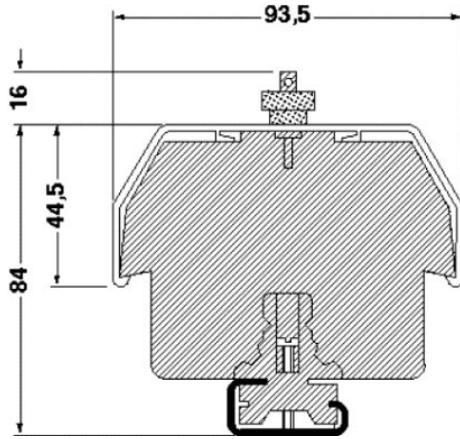
Kaufmännische Daten	
GTIN (EAN)	4017918095260
VPE	10 Stk.
Zolltarif	39169010
Produktschlüssel	03232
Katalogseitenangabe	Seite 388 (CL-2002)

**Produkthinweise**WEEE/RoHS konform seit:  
26.11.2005

<http://download.phoenixcontact.de>  
Bitte beachten Sie, dass die  
hier angegebenen Daten dem  
Online-Katalog entnommen sind.  
Die vollständigen Informationen  
und Daten entnehmen Sie bitte  
der Anwenderdokumentation.  
Es gelten die Allgemeinen  
Nutzungsbedingungen für Internet-  
Downloads.

## Zeichnungen

### Maßzeichnung



**Adresse**

PHOENIX CONTACT GmbH & Co. KG  
Flachmarktstr. 8  
32825 Blomberg, Germany  
Tel +49 5235 3 00  
Fax +49 5235 3 1200  
<http://www.phoenixcontact.com>



© 2010 Phoenix Contact  
Technische Änderungen vorbehalten